

ВАРИАНТЫ
САМООБСЛУЖИВАНИЯ CAT®

Инструкции по техобслуживанию

PM-2

Модель : CB1.7

Префикс : 643

Конфигурация : 64300001-64399999



Содержание

ВАРИАНТЫ САМООБСЛУЖИВАНИЯ САТ®	1
Общие сведения о профилактическом техническом обслуживании	1
Раздел по безопасности	6
Предупреждения по технике безопасности.....	6
Дополнительные предупреждения.....	8
Общие правила техники безопасности.....	10
Предотвращение ушибов и порезов.....	13
Предупреждение ожогов.....	13
Предотвращение пожаров и взрывов.....	14
Пожаробезопасность.....	17
Местоположение огнетушителя.....	18
Предупреждение поражения молнией при грозе.....	18
Перед пуском двигателя.....	18
Пуск двигателя.....	18
Перед началом работы.....	18
Информация о видимости.....	18
Эксплуатация.....	19
Останов двигателя.....	20
Парковка.....	20
Работа на уклонах.....	20
Информация об уровнях шумов и вибраций.....	21
Раздел по техобслуживанию	24
Дверцы и крышки доступа.....	24
Вязкость масел.....	24
Вместимость заправочных емкостей.....	27
Сведения о программе S·O·S.....	27
Сброс давления в системе.....	28
Подготовьте машину к техническому обслуживанию.....	28
После первых 500 моточасов (для новых систем, перезаправленных систем и систем, переведенных на другой тип жидкости)	29
Проба (уровень 2) охлаждающей жидкости системы охлаждения - Отбор.....	29
Каждые 500 моточасов	29
Изолирующие опоры - Осмотр.....	29
Отбор проб масла из гидросистемы.....	29
Масляный фильтр гидросистемы - Замена.....	29
Крышка наливной горловины и сетчатый фильтр топливного бака - Очистка.....	30
Фильтрующий элемент фильтра грубой очистки и водоотделителя топливной системы - Замена.....	30
Моторное масло и фильтр двигателя - Замена.....	31
Тормозная система - Проверка.....	32
Каждые 250 моточасов	33
Отбор проб масла из двигателя.....	33
Проба (уровень 1) охлаждающей жидкости системы охлаждения - Отбор.....	33
Ремни - Осмотр, регулировка и замена.....	34
Подшипники поворотного и качающегося сочленений - Смазывание.....	35
Торцевые поверхности гидроцилиндра рулевого управления - Смазка.....	35

ВАРИАНТЫ САМООБСЛУЖИВАНИЯ CAT®

i07755186

Введение

ВАРИАНТЫ САМОСТОЯТЕЛЬНОГО ТЕХНИЧЕСКОГО ОБСЛУЖИВАНИЯ



Рисунок 1 g06411950
The Self-Service Options-branded boxes shown here are for illustrative purposes only. Your dealer may package them to look differently.

Варианты самостоятельного технического обслуживания включают детали и инструкции для клиентов, необходимые для самостоятельного проведения некоторых работ по ремонту и обслуживанию. Также они позволяют покупать сопутствующие инструменты и продукты и включают ссылки на соответствующую информацию о безопасности, приводимую на веб-сайте Cat.com/Safety.

ВАРИАНТЫ САМОСТОЯТЕЛЬНОГО ТЕХНИЧЕСКОГО ОБСЛУЖИВАНИЯ CAT ВКЛЮЧАЮТ В СЕБЯ:

1. Оригинальные запасные части компании Cat.
2. Список рекомендуемой инструментальной оснастки.
3. Инструкции по обслуживанию

Для получения информации о вариантах самостоятельного технического обслуживания обратитесь к своему дилеру компании Cat.

Чтобы поделиться отзывом о вариантах самообслуживания, обратитесь к своему дилеру компании Cat или напишите по адресу SelfService@Cat.Com.

Общие сведения о профилактическом техническом обслуживании

i07755172

Введение

Правила техники безопасности

ВНИМАНИЕ: ДАЛЕЕ ПРИВОДЯТСЯ ВАЖНЫЕ СВЕДЕНИЯ О ТЕХНИКЕ БЕЗОПАСНОСТИ

Прежде чем приступать к смазыванию, техническому обслуживанию или ремонту оборудования Cat, необходимо прочитать и усвоить инструкции по смазыванию, техническому обслуживанию и ремонту, содержащиеся в руководстве по эксплуатации и техническому обслуживанию к конкретному изделию.

Информация в этом документе дополняет, но не заменяет подробные сведения о технике безопасности, приводимые в руководствах по эксплуатации и техническому обслуживанию и в руководствах по техническому обслуживанию Cat.

Большинство несчастных случаев при техническом обслуживании и ремонте вызваны несоблюдением основных правил и рекомендаций техники безопасности. Часто несчастного случая можно избежать, распознав возможную опасность до того, как произойдет несчастный случай. Необходимо знать потенциальные опасности. Оператор должен пройти соответствующее обучение и иметь необходимые навыки, а также использовать подходящий инструмент для безопасного проведения технического обслуживания и ремонта.

Неправильные смазывание, техническое обслуживание или ремонт оборудования Cat могут привести к возникновению опасной ситуации и стать причиной травмирования или смерти.

ДОПОЛНИТЕЛЬНЫЕ РЕСУРСЫ КОМПАНИИ CATERPILLAR ДЛЯ ОБЕСПЕЧЕНИЯ БЕЗОПАСНОСТИ ПОЛЬЗОВАТЕЛЯ

1. Для осуществления эффективного технического обслуживания вашего оборудования получите бесплатные контрольные списки "Безопасность и техническое обслуживание", а также дополнительную информацию о безопасности на веб-сайте Cat.com/Safety в разделе Resources ("Ресурсы").
2. На веб-сайте CatPublications.com доступны руководства по эксплуатации и техническому обслуживанию, с помощью которых вы можете проводить техническое обслуживание и ремонт вашего оборудования максимально безопасно.
3. Для правильного выбора, установки и обслуживания запасных частей, используемых в ходе технического обслуживания и ремонта, загрузите необходимые **руководства по запасным частям** на веб-сайте CatPublications.com.
4. Чтобы повысить культуру безопасности в вашей компании, посетите раздел Services ("Услуги") веб-сайта Cat.com/Safety и участвуйте в семинарах по безопасности.

5. При необходимости вы можете запросить дополнительную информацию в отделе **Caterpillar Safety Services** ("Услуги по обеспечению безопасности компании Caterpillar") по электронной почте: SafetyServices@cat.com.

Для получения информации о вариантах самостоятельного технического обслуживания и оригинальных запасных частях Cat, необходимых для самостоятельного технического обслуживания и ремонта вашего оборудования, обратитесь к своему дилеру компании Cat.

Контроль загрязнений

ОБЕСПЕЧЕНИЕ ЧИСТОТЫ ЭКСПЛУАТАЦИОННЫХ ЖИДКОСТЕЙ ПОЗВОЛЯЕТ ЭКОНОМИТЬ СРЕДСТВА, СНИЖАТЬ ВРЕМЯ ПРОСТОЯ И СОХРАНЯТЬ ПРОИЗВОДИТЕЛЬНОСТЬ.

ХРАНИТЕ В ЧИСТОТЕ

Удивительно, как такие большие и мощные землеройные машины могут быть повреждены частицами, которые даже не видно невооруженным глазом.

Грязь, песок, гравий, и даже мельчайшая пыль могут вызвать проблемы, когда они попадают в моторное масло, эксплуатационные жидкости, гидравлическую и охлаждающую жидкости. В таком случае они ускоряют износ компонентов машины и требуют дополнительного обслуживания, а также могут привести к сокращению интервалов между обслуживанием. Также загрязнители могут вызвать неисправность и привести к внезапному и неожиданному останову машины. Это приводит к увеличению расходов на техническое обслуживание и эксплуатацию.

От современных машин требуется выполнение большего объема работ за меньшее время при меньшем расходе топлива, чем когда бы то ни было. Это значит, что системы и компоненты этих машин должны работать с более высокими нагрузками и при меньших допусках (от 2 до 30 микрон), чем более старое оборудование.

Даже частицы, которые не видно вооруженным глазом (то есть загрязнители размером около 40 микрон - в половину меньше человеческого волоса), могут вызвать преждевременный износ и другие проблемы.



Рисунок 1

g06411966

Кроме дополнительных расходов на обслуживание досрочный износ также может вызвать потерю производительности, которая может быть незаметна в течение длительного времени. Проверки показывают, что гидросистема может потерять до 20% своей номинальной производительности (что составляет 1 день в неделю), прежде чем оператор заметит разницу. В результате машина становится менее производительной, чем должна быть.

Существует четыре способа проникновения загрязнителей в системы машины:

1. Загрязнители могут скапливаться в ходе производства и сборки машины. Пыль, краска, брызги сварки, металлическая стружка и другой мусор могут находиться даже в новых компонентах, если они не были надлежащим образом защищены. В компании Caterpillar на всех наших производственных объектах принимаются меры по обеспечению того, чтобы все машины и компоненты поставлялись с соблюдением строгих стандартов чистоты.
2. Загрязнители могут попасть в системы и компоненты во время технического обслуживания. При каждом открытии системы содержащиеся в воздухе частицы могут взаимодействовать с крышками наливных горловин, трубами и запасными частями. Чем дольше система находится в открытом состоянии, тем больше вероятность попадания в нее загрязнителей.
3. Загрязнители могут попадать в систему с новой эксплуатационной жидкостью. Даже новые, "чистые" жидкости могут содержать загрязнители, попавшие в ходе переливания, транспортировки или вследствие ненадлежащего хранения.
4. В ходе эксплуатации загрязнители могут попасть в систему через ржавые стержни, сломанные сапуны, изношенные уплотнения или другие проблемные места.

К счастью, далее перечислены действия, которые вы можете предпринять, чтобы избежать загрязнения из каждого источника или устранить такое загрязнение.

Поскольку загрязнение по сути является скоплением мелких частиц из различных источников, то эффективная программа по контролю загрязнения состоит из множества мелких действий, которые позволяют поддерживать чистоту эксплуатационных жидкостей и уменьшать возможности попадания загрязнителей в системы машины. Компания Caterpillar рекомендует придерживаться программы по контролю загрязнения, состоящей из четырех частей. Эта программа, которую следует соблюдать в мастерской и на рабочей площадке, позволит добиться следующего:

1. ЧИСТОТА ЭКСПЛУАТАЦИОННЫХ ЖИДКОСТЕЙ.
2. ЧИСТОТА КОМПОНЕНТОВ.
3. ЧИСТОТА ПОМЕЩЕНИЙ.
4. ЧИСТОТА ВО ВРЕМЯ РЕМОНТНЫХ РАБОТ.

Выполняя действия, описанные далее (а также в справочных и учебных материалах, доступных у вашего дилера компании Cat®), вы будете лучше подготовлены контролировать загрязнение, снижать эксплуатационные расходы и поддерживать свое оборудование Cat в наилучшем состоянии.

1. ЧИСТОТА ЭКСПЛУАТАЦИОННЫХ ЖИДКОСТЕЙ.

Наиболее легкий способ попадания загрязнителей в систему - через "чистые" эксплуатационные жидкости, добавляемые в машину. Надлежащие способы обращения и чистые, плотно закрытые емкости позволяют избежать загрязнения из этого потенциального источника.

Храните бочки с маслом в помещениях, в которых они не будут ржаветь или загрязняться, и защищайте их с помощью крышек для масляных бочек Cat. При хранении бочек на улице и без крышек на них будет попадать дождевая вода и пыль, которые смогут проникнуть внутрь бочки при ее открывании. Загрязнители также могут попадать внутрь бочки через крышку, когда бочка нагревается и расширяется при изменении температуры окружающей среды.

Защищайте от пыли и грязи все контейнеры, включая бутылки, банки и т. д. Возьмите за правило вытирать горловины и крышки контейнеров чистой технической салфеткой перед их открыванием.

После изготовления масла чистые, однако они могут загрязняться в ходе разлива и транспортировки. К моменту прибытия они уже могут не соответствовать характеристикам компании Cat в отношении чистоты.

Фильтруйте любые жидкости, прежде чем заливать их в свое оборудование.

Очищайте масло с помощью бака с фильтром контура очистки, чтобы оно отвечало новым техническим характеристикам.

Никогда не заливайте фильтры системы смазки или топливной системы - всегда используйте подкачивающий насос или выполняйте прокрутку двигателя, чтобы заполнить новые фильтры. Заливка фильтров может привести к попаданию загрязнений непосредственно в систему в обход контура итогового фильтрации. Даже небольшое количество загрязнителей, каждый раз попадающих в фильтр при его заливке, со временем может скопиться в достаточном количестве, чтобы причинить серьезные повреждения.

После технического обслуживания гидравлических и силовых систем для их очистки следует использовать дополнительные улучшенные фильтры или фильтры со сверхвысокой эффективностью. Также рекомендуется использовать такие фильтры регулярно для постоянного обеспечения повышенной чистоты систем. Ваш дилер компании Cat может помочь вам подобрать улучшенные фильтры или фильтры со сверхвысокой эффективностью для ваших условий эксплуатации техники.

2. ЧИСТОТА КОМПОНЕНТОВ.

При установке запасных частей или компонентов, включая совершенно новые, через них в систему могут попадать загрязнители. Восстановленные и отремонтированные компоненты несут еще более высокий риск загрязнения.

Даже самые чистые детали могут содержать загрязнители, если нарушаются условия их хранения и эксплуатации. Крайне важно принимать меры по защите и обеспечению чистоты всех деталей и компонентов до их установки.

Тщательно очищайте шланги с помощью устройства высокого давления (такого как очиститель шлангов компании Cat), чтобы удалить из них мусор, возникающий при разрезании шлангов.

Защищайте шланги с помощью торцевых заглушек и крышек. Храните у себя набор торцевых заглушек и крышек самых разных размеров, чтобы защищать шланги до их установки.

Храните запасные части в оригинальной упаковке до самого момента их установки.

Детали следует хранить в ящиках или шкафах для защиты от пыли и других загрязнений.

Используйте раковину или шкаф Cat для промывки с системой фильтрации, чтобы обеспечить максимальную чистоту деталей при их установке.

3. ЧИСТОТА ПОМЕЩЕНИЙ.

Организация мастерской для сведения к минимуму возможностей загрязнения позволяет упростить общий контроль над источниками загрязнения. В чистой мастерской содержится меньше грязи, пыли и песка, которые могут попасть в компоненты или эксплуатационные жидкости машин.

Бетонная плита у ворот мастерской и щебень на подъездных дорогах между цехами снижают количество грязи, которую техника и люди заносят в мастерскую. Закрывающиеся ворота мастерской препятствуют попаданию внутрь грязи и пыли с ветром.

Прежде чем заводить технику или компоненты в мастерскую для разборки, предварительно мойте их, желательнее горячей водой под высоким давлением, чтобы удалить с них грязь и смазку.

Грязные полы и загроможденные рабочие участки способствуют загрязнению. Чистые полы с защитным покрытием и хорошо организованные рабочие участки создают атмосферу профессионализма и стимулируют сотрудников мастерской ставить контроль загрязнения своим приоритетом.

Используйте впитывающие салфетки, швабры и очистители, чтобы немедленно собирать пролитые масла.

Не используйте для сбора пролитых масел сыпучие материалы. Опилки и другие сыпучие материалы могут быть источниками пыли, которая прилипает к контейнерам, деталям, машинам и рукам.

4. ЧИСТОТА ВО ВРЕМЯ РЕМОНТНЫХ РАБОТ.

Формализованные процедуры и поддержание чистоты помещений делают контроль загрязнений частью ежедневной жизни мастерской. Небольшие меры, принимаемые на каждом этапе ремонта или технического обслуживания, в совокупности оказывают большой эффект на защиту систем машин от попадания в них загрязнителей.

Сделайте текущий контроль над загрязнением назначенной обязанностью, выделив для этого соответствующую команду во главе с руководителем. Руководитель команды должен проверять потенциально проблемные места, делегировать решение проблем, а также поощрять за успешную работу по контролю загрязнений.

Обеспечивайте защиту деталей и компонентов до и во время их установки.

Протирайте ящики, банки, бочки, патрубки и пр. перед их открыванием. Также протирайте трубы, крышки наливных горловин и отверстия машин или компонентов перед их открыванием или использованием.

Осмотрите все участки выше отверстия и над ним на наличие грязи или пыли, которая может упасть в отверстие или на рабочий участок.

ОЧИСТКА ДЕТАЛЕЙ

В любое отверстие в машине или компоненте - в открытую головку фильтра, наливную горловину, открытый торец гидроцилиндра - могут попадать загрязнители, поэтому их нужно защищать.

Все компоненты, над которыми проводятся работы, необходимо хранить под крышей и под пластиковой пленкой.

Все отверстия должны быть заглушены, а при необходимости - покрыты защитой от ржавчины.

Наилучшим средством контроля состояния и чистоты эксплуатационных жидкостей является регулярный отбор проб. Результат подсчета частиц, в частности, может быть способом раннего предупреждения о нештатном износе компонентов и скоплении загрязнителей.

На следующей странице приводится дополнительная информация об отборе проб масла, гидравлической и охлаждающей жидкостей, осуществляемый в рамках программы S•O•S компании Caterpillar®.

Регулярный отбор и анализ проб позволяет обнаружить проблемы от загрязнения эксплуатационных жидкостей, прежде чем они приведут к серьезным последствиям. Это может помочь избежать простоев и принять обоснованные решения о необходимых процедурах технического обслуживания и способах эксплуатации.

Анализ теперь проводится не только для эксплуатационных жидкостей двигателя и гидросистемы. Современные средства анализа предоставляют детальную информацию обо всех видах жидкостей, от моторного масла до масел гидросистемы и бортовой редуктора, а также об охлаждающих жидкостях.

Программа анализа Caterpillar включает четыре основных теста моторных и гидравлических масел:

Анализ скорости износа позволяет оценить количество и тип металлических частиц в масле, которые могут свидетельствовать об ускоренном износе компонентов. Также он позволяет обнаруживать силикон и другие элементы, которые свидетельствуют о попадании загрязнений в систему из грязных контейнеров, загрязненного масла или других источников. **Wear Rate Analysis**

Анализ чистоты масла обнаруживает металлические и другие частицы, образующиеся вследствие износа. Такой анализ имеет большую важность, потому что частицы фрикционного диска являются неметаллическими и не могут быть обнаружены оборудованием для анализа скорости износа.

Анализ состояния масла определяет, в какой степени масло разложилось, посредством измерения уровней сажи, окисления и сульфатизации. Этот анализ также позволяет определить, отвечают ли характеристики масла его техническим условиям.

Анализ загрязнения масла позволяет обнаружить в масле внешние загрязнители, такие как топливо, вода и гликоль. Для этого типа анализа важность представляет измерение вязкости масла. Хотя современные масла отлично сохраняют свою вязкость даже в самых тяжелых условиях эксплуатации, некоторые загрязнители все-таки могут привести к изменению вязкости масла.

Многие дилеры компании Cat предлагают дополнительные, более специализированные услуги в дополнение к комплекту базового анализа по программе S•O•S. Доступность таких услуг нужно уточнять у своего местного дилера компании Cat.

Анализ охлаждающей жидкости является недавним дополнением к плановому отбору проб. Компания Caterpillar предлагает двухуровневую программу анализа охлаждающей жидкости:

Уровень 1 : базовая проверка качества обслуживания охлаждающей жидкости позволяет узнать, как обслуживается охлаждающая жидкости и проверить наличие в ней нитритов в количестве, необходимом для защиты железных поверхностей современных дизельных двигателей. Кроме того, такая проверка позволяет определить наличие других проблем, для которых требуется проведение дополнительно анализа уровня 2.

Уровень 2 : подробный анализ системы охлаждения рекомендуется проводить не реже одного раза в год или после серьезных работ над системой охлаждения. В ходе анализа уровня 2 проводится подробная химическая оценка охлаждающей жидкости и ее общее влияние на систему охлаждения. Анализ устанавливает интенсивность коррозии, выработку присадок, наличие внешних загрязнителей из-за низкого качества воды, а также другие проблемы.

Более 50% неисправностей двигателей вызваны проблемами с системами охлаждения, поэтому анализ охлаждающей жидкости является важным дополнением к вашему профилактическому техническому обслуживанию.

ПЕРЕДОВОЙ ПРИМЕР

На каждом дилерском объекте компании Cat присутствует целый ряд факторов, которые сводят к минимуму потенциальное загрязнение, включая устройства для мойки, средства поддержания чистоты и порядка, места для хранения деталей и жидкостей, а также многое другое.

При доставке своей машины к дилеру компании Cat для обслуживания вы можете понаблюдать, как у дилера организован процесс контроля на загрязнениями, рекомендованный для всех клиентов компании Cat.

Ваш дилер компании Cat предлагает ряд материалов для организации на вашем предприятии расширенных программ контроля над загрязнениями. К таким материалам относятся информационные брошюры, учебные материалы, а также продукты, такие как крышки для масляных бочек Cat и очиститель шлангов компании Cat.

Ваш дилер компании Cat может помочь вам более эффективно использовать свои инвестиции в оборудование посредством поддержания чистоты систем, благодаря чему ваши операторы, сотрудники мастерской и вся компания смогут намного лучше контролировать загрязнения

Раздел по безопасности

Предупреждения по технике безопасности

Руководство по эксплуатации и техническому обслуживанию
M0082430 i07260706

На этой машине имеется несколько специальных предупреждающих знаков. В этом разделе рассматриваются расположение мест, представляющих опасность и характер этой опасности. Ознакомьтесь со всеми предупреждающими знаками.

Проследите, чтобы все предупреждающие таблички были разборчивыми. Очищайте или заменяйте неразборчивые предупреждающие знаки. При неразборчивом изображении иллюстрации следует заменить. При очистке предупреждающих знаков пользуйтесь тканью, водой и мылом. Не применяйте растворители, бензин или другие едкие химикаты для очистки предупреждающих знаков. Растворители, бензин и едкие химикаты могут размягчить клей, которым прикреплены предупреждающие знаки. При размягчении клея предупреждающий знак может отклеиться.

Заменяйте все поврежденные или недостающие предупреждающие знаки. Если предупреждающий знак закреплен на заменяемой части двигателя, установите его на новую часть. Новые предупреждающие знаки можно приобрести у любого дилера компании Caterpillar .

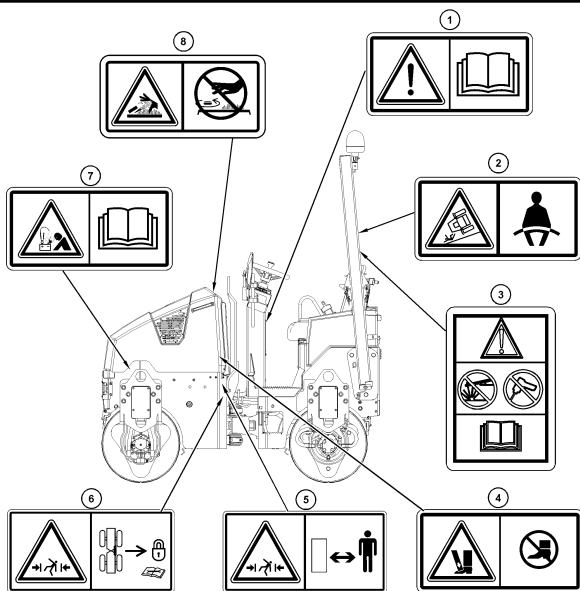


Рисунок 1 g06251144

Не включать! (1)

Эта предупреждающая табличка расположена под рулевым колесом.



Рисунок 2

g01370904

⚠ Предупреждение

Лицам, не изучившим указания и предупреждения, содержащиеся в руководстве по эксплуатации и техническому обслуживанию, не разрешается выполнять работы на данном оборудовании. Несоблюдение этих указаний и предупреждений может стать причиной травмы или привести к гибели. Заменить руководства можно у любого дилера компании Cat . Ваша безопасность зависит от вас.

Ремень безопасности (2)

Данная предупреждающая табличка расположена на стойке конструкции ROPS.

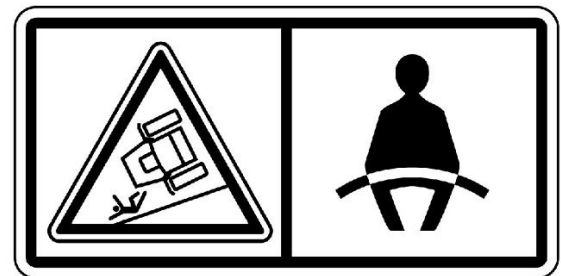


Рисунок 3

g01370908

⚠ Предупреждение

Необходимо пристегивать ремень безопасности при эксплуатации машины для предотвращения серьезной травмы вплоть до смертельного исхода в случае аварии или опрокидывания машины. Отсутствие ремня безопасности на операторе при работе машины может привести к получению серьезной травмы вплоть до смертельного исхода.

Не разрешается выполнять сварочные и сверильные работы (3) (при наличии)

Эта предупреждающая табличка расположена на стойке конструкции защиты при опрокидывании (ROPS).

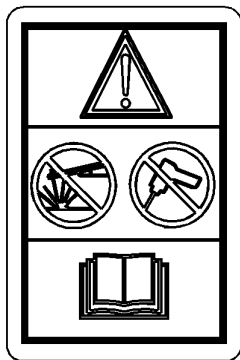


Рисунок 4

g06251665

⚠ Предупреждение

Механические повреждения, опрокидывание, модификация, доработка, неправильный ремонт могут ухудшить защитные свойства этой конструкции, что делает недействительным данный сертификат. Не производите сварку на конструкции и не сверлите в ней отверстия. Для сохранения действия сертификата получите консультацию у дилера компании Caterpillar относительно ограничений, действующих в отношении этой конструкции.

Опасность раздавливания (4)

Данная предупреждающая табличка расположена на задней части капота на обеих сторонах машины.



Рисунок 5

g01412530

⚠ Предупреждение

При повороте машины вокруг шарнирного сочленения возникает опасность защемления ноги, если она находится в зоне между передней и задней полурамами. Это может привести к травме. Держите ноги внутри отделения оператора.

Опасность раздавливания (5)

Эта предупреждающая табличка расположена на обеих сторонах машины в зоне шарнирного соединения.

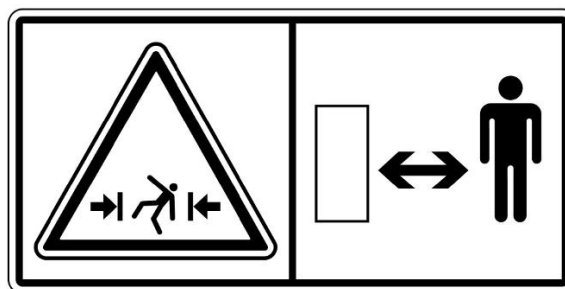


Рисунок 6

g01371644

⚠ Предупреждение

Оставайтесь позади на безопасном расстоянии. При повороте машины в данной зоне для человека недостаточно пространства. Это создает опасность тяжелых травм или гибели от сдавливания.

Опасность защемления (6)

Эта предупреждающая табличка расположена на обеих сторонах машины в зоне шарнирного соединения.

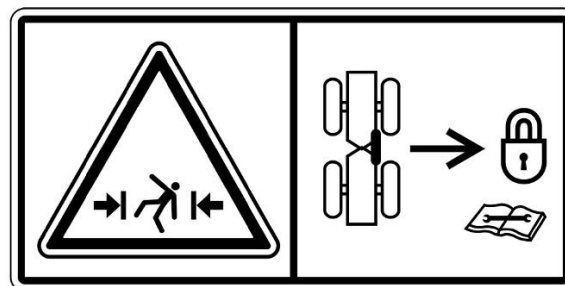


Рисунок 7

g01371647

⚠ Предупреждение

Установите фиксатор поворотной рамы между передней и задней рамами машины перед подъемом, транспортировкой или проведением технического обслуживания в зоне шарнирного сочленения машины. Отсоедините фиксатор поворотной рамы и закрепите его в положении хранения, прежде чем возобновить эксплуатацию машины. Несоблюдение данного требования может привести к тяжелым травмам или гибели.

Аккумуляторные батареи (7)

Данная предупреждающая табличка расположена на левой стороне машины над вальцом.

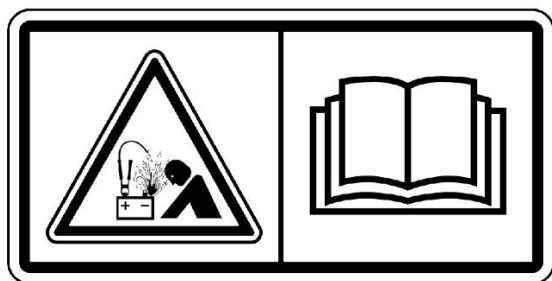


Рисунок 8

g01370909

⚠ Предупреждение

Опасность взрыва! Неправильное присоединение соединительных проводов для пуска от вспомогательного источника может привести к взрыву с нанесением серьезной травмы вплоть до летального исхода. Аккумуляторные батареи могут быть расположены в разных отсеках. Смотрите Руководство по эксплуатации и техническому обслуживанию, где изложен рекомендуемый порядок пуска от вспомогательного источника с применением соединительных проводов.

Система под давлением (8)

Данная предупреждающая табличка расположена в моторном отсеке на верхней части радиатора.



Рисунок 9

g01371640

⚠ Предупреждение

Система находится под давлением: горячая охлаждающая жидкость может стать причиной сильного ожога. Перед снятием крышки радиатора остановите двигатель и дайте радиатору остыть. После этого медленно ослабьте крышку для сброса давления.

Дополнительные предупреждения

Руководство по эксплуатации и техническому обслуживанию
M0082430

i07260690

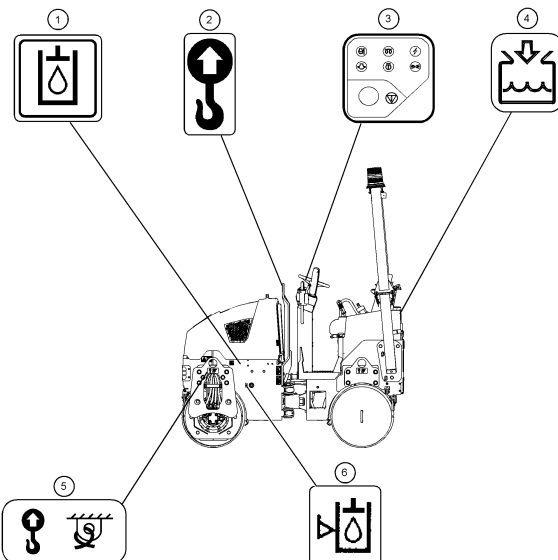


Рисунок 1

g06252571

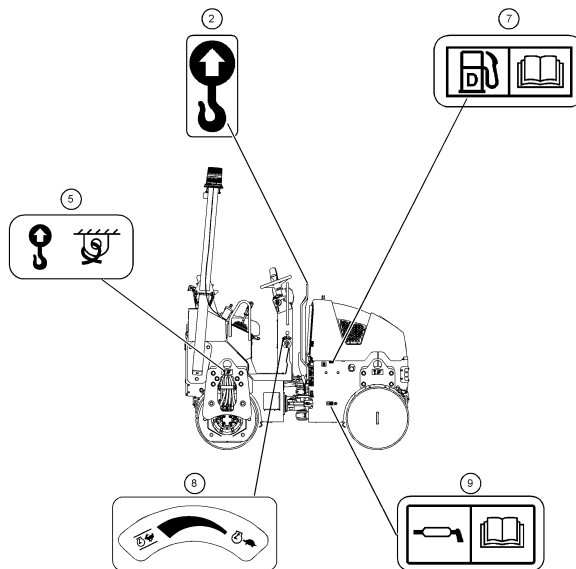


Рисунок 2

g06252587

Масло (1)

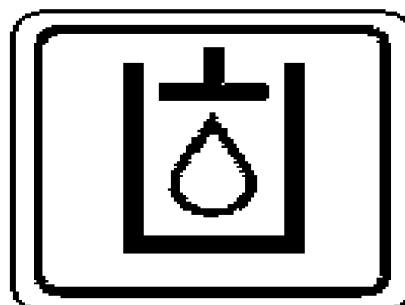


Рисунок 3
Масло

g06252591

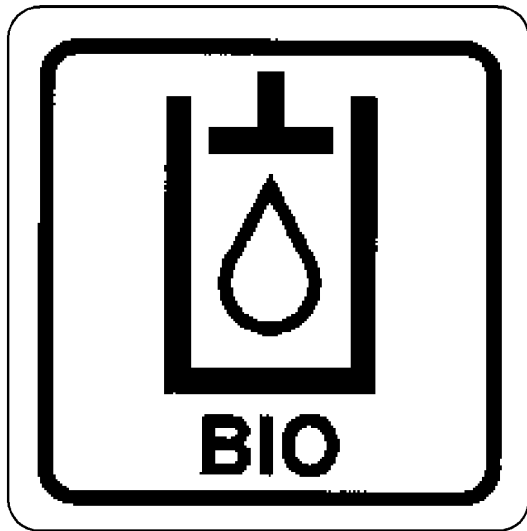


Рисунок 4
Биоразлагаемое масло g06252605

Точка подъема (2)

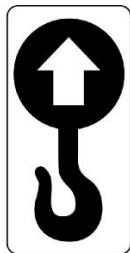


Рисунок 5 g02926416

Этот предупреждающий знак расположен в центре машины на подъемной тяге.

Приборная панель (3)

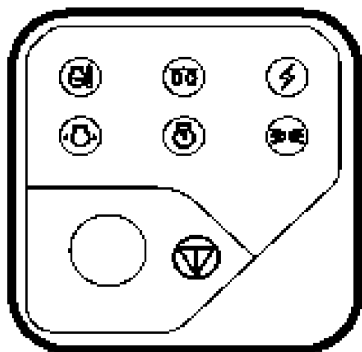


Рисунок 6 g06252608

Водяной бак (4)

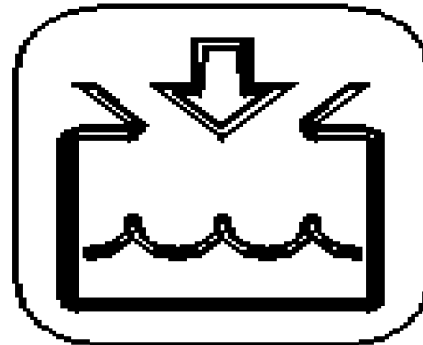


Рисунок 7 g06252609

Этот предупреждающий знак указывает расположение водяного бака.

Точка крепления и подъема (5)

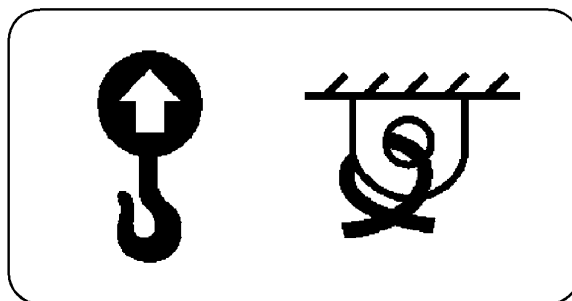


Рисунок 8 g06252611

Этот предупреждающий знак расположен в четырех местах. Он указывает расположение точек крепления и подъема.

Гидравлическое масло (6)

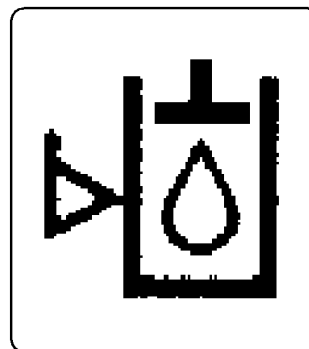


Рисунок 9 g06252632

Топливо (7)

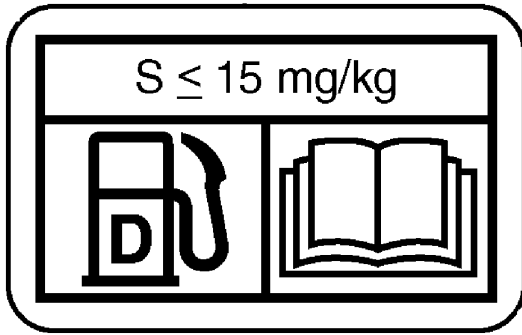


Рисунок 10 g02052934
SA7 и MP9 используйте только топливо с содержанием серы не более мг/кг

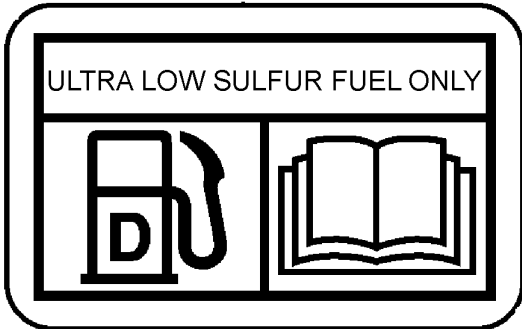


Рисунок 11 g06252524
HRB и ERX используйте только топливо со сверхнизким содержанием серы

Орган управления дроссельной заслонкой (8)

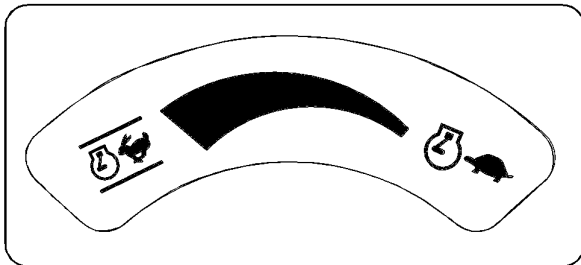


Рисунок 12 g06252633

Смазка (9)

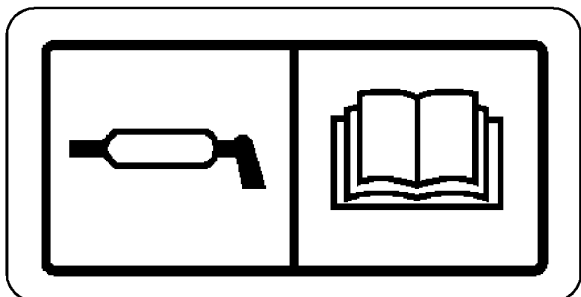


Рисунок 13 g06252634

Общие правила техники безопасности

Руководство по эксплуатации и техническому обслуживанию
SEBU9168 i07055180

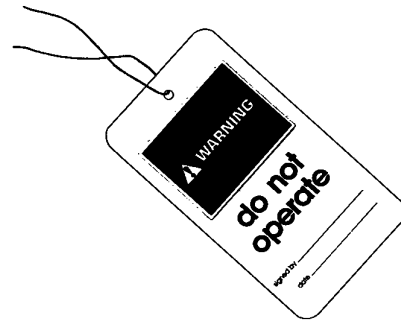


Рисунок 1 g00104545
Типичный пример

Прикрепите к пусковому переключателю двигателя или к органам управления машиной предупреждающую табличку "НЕ ВКЛЮЧАТЬ" или предупредительную табличку аналогичного содержания. Предупреждающую табличку необходимо установить до начала обслуживания или ремонта оборудования. Предупреждающую табличку SRHS7332 можно приобрести у дилера Cat .



Невнимательное управление машиной может повлечь за собой потерю контроля над ней. Будьте крайне осторожны при использовании какого-либо орудия на работающей машине. Невнимательное управление машиной может повлечь за собой травму или смерть.

Знайте ширину используемого оборудования для соблюдения необходимых просветов при работе на участке с ограждениями и прочими препятствиями.

Знайте расположение высоковольтных линий электропередач и подземных силовых кабелей. Контакт машины с ними может привести к поражению электротоком с тяжелыми последствиями вплоть до смертельного исхода.

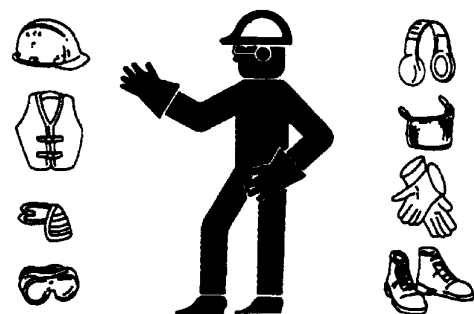


Рисунок 2 g00702020

В зависимости от условий работы используйте каску, защитные очки или другие необходимые средства личной безопасности.

Не носите свободную одежду или украшения, которые могут зацепиться за органы управления и другие части оборудования.

Все защитные ограждения и крышки должны быть надежно закреплены на своих местах на рабочем оборудовании.

Не допускайте скопления посторонних материалов на оборудовании. Удаляйте мусор, масло, рабочие инструменты и другие предметы с платформы, проходов и ступеней.

Закрепляйте все свободно лежащие предметы, например коробки с едой, инструменты и прочие предметы, не являющиеся частью рабочего оборудования.

Изучите ручные сигналы, подаваемые на рабочей площадке, и знайте лиц, уполномоченных подавать такие сигналы. Выполняйте команды, подаваемые только одним человеком.

Запрещается курение при обслуживании системы кондиционирования. Запрещается курение, если в зоне может присутствовать газообразный хладагент. Вдыхание паров, образующихся при контакте газообразного хладагента с пламенем, может привести к травме или смертельно опасному отравлению. Вдыхание газа от хладагента кондиционера через зажженную сигарету может привести к травме или смерти.

Категорически запрещается помещать технические жидкости в стеклянные емкости. Сливать масло необходимо в подходящую емкость.

При удалении жидкостей в отходы соблюдайте все требования действующих нормативных актов.

При работе с моющими растворами соблюдайте осторожность. Сообщайте о необходимости любых ремонтных работ.

Не допускайте к рабочему оборудованию посторонних лиц.

Все виды технического обслуживания выполняйте, установив рабочее оборудование в положение для технического обслуживания, если в Руководстве не указано иное. Порядок установки оборудования в положение для технического обслуживания приведен в Руководстве по эксплуатации и техническому обслуживанию.

Во время техобслуживания выше уровня земли используйте лестницы или подъемники. Используйте имеющиеся на машине точки крепления и одобренные страховочные ремни и тросы.

Сжатый воздух и вода под давлением

Воздух и вода, находящиеся под давлением, могут стать причиной выброса твердых частиц и (или) горячей воды. Выброс твердых частиц и (или) горячей воды может привести к травмам.

При использовании сжатого воздуха и/или воды под давлением для очистки оборудования используйте защитную одежду, защитную обувь и приспособления для защиты глаз. К средствам защиты глаз относятся защитные очки или защитная маска.

Для очистки разрешается применять сжатый воздух под давлением не выше 205 kPa (30 psi), при этом со шланга должен быть снят наконечник и должен использоваться отражатель и средства личной защиты. Максимальное давление воды для очистки не должно превышать 275 kPa (40 psi).

Не направляйте струю воды на электрические разъемы, соединения и компоненты. При использовании воздуха для очистки дайте машине остыть, чтобы уменьшить вероятность возгорания твердых частиц, попадающих на горячие поверхности.

Остаточное давление

В гидросистеме может сохраняться остаточное давление. Сброс остаточного давления может привести к внезапному движению машины или навесного оборудования. Соблюдайте осторожность при отсоединении гидравлических магистралей или штуцеров. Выход масла под высоким давлением может вызвать резкое перемещение шланга. При освобождении высокого давления возможен выброс масла. Проникающее ранение жидкостью под высоким давлением может привести к тяжелой, возможно смертельной, травме.

Поражение струей жидкости под давлением

В гидросистеме длительное время после останова машины может сохраняться остаточное давление. Несоблюдение порядка сброса давления может вызвать выброс гидравлической жидкости, срыв трубных заглушек и прочих подобных предметов с высокой скоростью.

Во избежание травм запрещается снимать какие-либо детали или узлы гидросистемы до полного сброса давления в системе. Во избежание травм запрещается разбирать какие-либо детали или узлы гидросистемы до полного сброса давления. Порядок сброса давления приводится в соответствующих разделах Руководства по техническому обслуживанию.

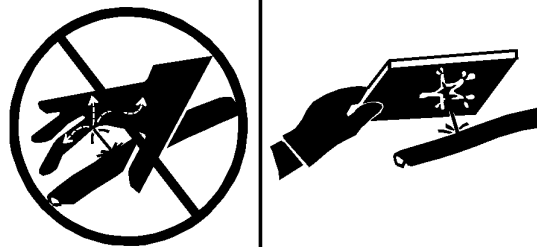


Рисунок 3

g00687600

Всегда используйте дощечку или картонку для проверки узлов машины на предмет утечек. Жидкость, вытекающая под давлением, может проникнуть в ткани тела. Проникающее ранение жидкостью под высоким давлением может привести к тяжелой, возможно смертельной, травме. Струя жидкости, вытекающая через микротверстие, может причинить тяжелую травму. При попадании жидкости под кожу немедленно обратитесь за медицинской помощью. Необходимо обратиться к врачу, знакомому с такими видами травм.

Предотвращение пролива жидкостей

При осмотре, техническом обслуживании, проверке, регулировке и ремонте машины необходимо соблюдать осторожность, не допуская пролива жидкостей. Перед открыванием отсека или разборкой узла, которые содержат жидкость, будьте готовы собрать жидкость в подходящую емкость.

Для получения информации по указанным ниже вопросам см. специальную публикацию, NENG2500, "Cat dealer Service Tool Catalog" :

- Емкости и оборудование для сбора эксплуатационных жидкостей.
- Емкости и оборудование для хранения рабочих жидкостей.

При удалении жидкостей в отходы соблюдайте все требования действующих нормативных актов.

Вдыхание

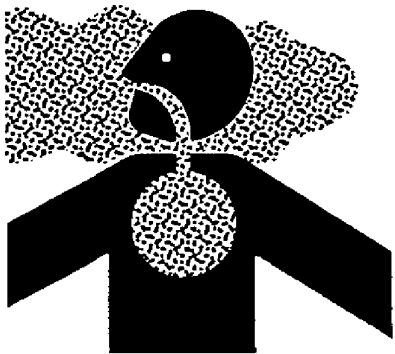


Рисунок 4

g02159053

Выхлопные газы

Соблюдайте осторожность. Выхлопные газы могут быть опасными для здоровья. Запуск двигателя машины в закрытом помещении допускается только при наличии вентиляции.

Сведения об асбесте

Оборудование и запасные части Cat, поставляемые с заводов компании Caterpillar, не содержат асбеста. Компания Caterpillar рекомендует использование только фирменных запчастей торговой марки Cat. При использовании запасных частей, содержащих асбест, и обращении с частицами асбеста необходимо придерживаться следующих общих правил.

Соблюдайте осторожность. Избегайте попадания в дыхательные пути пыли, которая может образоваться при работе с деталями, содержащими асбестоволокно. Вдыхание пыли может представлять опасность для вашего здоровья. Асбест в виде асбестоволокна может входить в состав таких деталей, как тормозные колодки, тормозные ленты, облицовка, диски муфты сцепления и некоторые прокладки. Асбест в таких деталях находится в связанном виде, например, в структуре смолы, или заключен в оболочку каким-либо иным способом. В обычных условиях работа с такими деталями не представляет опасности, если только в результате работы не разлетается пыль, содержащая асбест.

Если в рабочей зоне появилась пыль, которая может содержать асбест, придерживайтесь следующих правил:

- Никогда не используйте для очистки сжатый воздух.
- Не обрабатывайте асбестосодержащие материалы щеткой.
- Не выполняйте шлифование асбестосодержащих материалов.
- Используйте влажный метод уборки при работе с материалами, содержащими асбест.
- Можно использовать также для этих целей пылесос с высокоэффективным фильтром тонкой очистки (HEPA).
- При выполнении постоянных операций по механической обработке обеспечьте вытяжную вентиляцию.
- При отсутствии других способов исключения образования пыли, пользуйтесь соответствующим респиратором.
- Соблюдайте все правила и рекомендации по организации рабочего места. В Соединенных Штатах Америки руководствуйтесь требованиями Управления по технике безопасности и санитарии (OSHA). Указанные требования OSHA изложены в документе "29 CFR 1910,1001". В Японии руководствуйтесь требованиями "Предписание по предотвращению ухудшений здоровья, связанных с асбестом" в дополнении к Закону о безопасности и здравоохранении на производстве.
- Соблюдайте нормы и правила охраны окружающей среды при удалении асбестосодержащих материалов в отходы.
- Не находитесь в местах, где в воздухе присутствует асбестовая пыль.

Правильная утилизация отходов

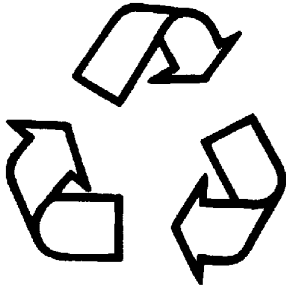


Рисунок 5

g00706404

Удаление отходов с нарушением действующих норм и правил может представлять опасность для окружающей среды. При утилизации жидкостей, способных представлять опасность, соблюдайте все требования действующих нормативных актов.

При сливе эксплуатационных жидкостей используйте только емкости, исключающие утечку жидкостей. Не сливайте отходы на землю, в канализацию или водоемы.

Предотвращение ушибов и порезов

Руководство по эксплуатации и техническому обслуживанию
SEBU9168

i03158382

При выполнении работ под машиной или навесным оборудованием надежно заблокируйте их. Не полагайтесь только на гидроцилиндры - они не всегда могут гарантировать неподвижность оборудования. Навесное оборудование может упасть при смещении какого-либо органа управления или при повреждении гидравлической линии.

Не проводите работ под кабиной, если она не закреплена надлежащим образом.

Не разрешается выполнять регулировки на движущейся машине или при работающем двигателе, если в инструкциях не указано иного.

Не разрешается для пуска двигателя замыкать клеммы электромагнита стартера. Это может привести к внезапному передвижению машины.

Если на машине имеются рычажные механизмы, приводящие в действие рабочее оборудование, следует иметь в виду, что размеры свободного пространства в зоне рычажного механизма при движении оборудования или машины изменяются. Не располагайтесь в зонах, в которых при движении машины или рабочего оборудования возможно внезапное изменение размеров свободного пространства.

Не располагайтесь в зоне вращающихся или движущихся частей машины.

Если для выполнения работ по техническому обслуживанию необходимо снять какие-либо ограждения, по окончании работ установите их на место.

Не располагайте какие-либо предметы в зоне вращения крыльчатки вентилятора. Лопасти вентилятора могут разрезать или с силой отбросить любой предмет или инструмент, попавший в них.

Не используйте перекрученные или расплетенные проволочные тросы. При работах с проволочными тросами пользуйтесь защитными перчатками.

При сильном ударе по стопорному штифту штифт может вылететь. Вылетевший стопорный штифт может нанести травму находящимся поблизости людям. При выбивании стопорных штифтов убедитесь, что в рабочей зоне нет людей. Во избежание травмы глаз при нанесении ударов по стопорным штифтам пользуйтесь защитными очками.

При ударах по различным предметам от них могут отлетать осколки. Перед нанесением удара по предмету убедитесь, что отлетающие осколки не причинят травму.

Предупреждение ожогов

Руководство по эксплуатации и техническому обслуживанию
SEBU9316

i04771858

Не прикасайтесь к деталям работающего двигателя. Перед проведением на двигателе любых ремонтных работ дайте двигателю остыть. Перед отсоединением каких-либо линий, фитингов и аналогичных элементов стравите давление в пневмосистеме, масляной, смазочной и топливной системах, а также в системе охлаждения.

Информация по охлаждающей жидкости

При рабочей температуре двигателя охлаждающая жидкость нагрета до высокой температуры. Кроме того, охлаждающая жидкость находится под давлением. Радиатор и все трубопроводы, ведущие к обогревателям или двигателю, содержат горячую охлаждающую жидкость.

Любой контакт с горячей охлаждающей жидкостью или паром может вызвать серьезные ожоги. Прежде чем приступать к сливу охлаждающей жидкости, дождитесь снижения температуры компонентов системы охлаждения.

Проверяйте уровень охлаждающей жидкости только после останова двигателя.

Перед снятием крышки наливной горловины убедитесь в том, что она остыла. Крышка наливной горловины должна остыть до такой степени, когда ее можно снять голый рукой. Снимая крышку наливной горловины, отворачивайте ее медленно, чтобы сбросить давление в системе охлаждения.

Кондиционирующая присадка к охлаждающей жидкости содержит щелочь. Контакт со щелочью может стать причиной химического ожога. Избегайте попадания щелочи на кожу, в глаза и рот.

Масла

Горячие масла и нагретые детали могут стать причиной ожогов. Избегайте попадания на кожу горячего масла. Избегайте контакта кожи с горячими элементами системы.

Снимайте крышку наливной горловины гидробака только после останова двигателя. Крышка наливной горловины должна остыть до такой степени, когда ее можно снять голой рукой. Съем крышки наливной горловины гидробака производите в соответствии с указаниями, изложенными в настоящем Руководстве.

Аккумуляторные батареи

В аккумуляторных батареях содержится электролит. Электролит является кислотой, контакт с которой может стать причиной химического ожога. Не допускайте попадания электролита в глаза и на кожу.

При проверке уровня электролита в аккумуляторной батарее не разрешается курить. Аккумуляторные батареи выделяют горючие легковоспламеняющиеся пары.

При работе с аккумуляторными батареями обязательно пользуйтесь защитными очками. После работы с аккумуляторными батареями вымойте руки. Для работы с аккумуляторными батареями рекомендуется надевать перчатки.

Предотвращение пожаров и взрывов

Руководство по эксплуатации и техническому обслуживанию
SEBU9168 i06185021



Рисунок 1

g00704000

Общая информация

Все виды топлива, большая часть смазочных материалов, а также некоторые охлаждающие жидкости огнеопасны.

Для снижения риска возникновения пожара или взрыва компания Cat рекомендует выполнять следующие действия.

Всегда выполняйте осмотр машины; это поможет выявить возможные источники возникновения пожара. Запрещается эксплуатация машины при наличии пожарной опасности. По вопросам технического обслуживания обращайтесь к дилеру компании Caterpillar .

Ознакомьтесь с правилами использования основного и запасного выходов машины. См. раздел Руководства по эксплуатации и техническому обслуживанию, "Запасный выход" .

Запрещается эксплуатация машины при наличии утечек жидкостей. Перед дальнейшей эксплуатацией машины необходимо устранить утечки и очистить следы жидкостей. Утечка или пролив жидкостей на горячие поверхности или на элементы электрической системы может привести к пожару. Пожар может повлечь за собой несчастный случай, в том числе и со смертельным исходом.

Удалите воспламеняющиеся материалы, такие как листья, ветки, бумага, мусор и т. д. Эти предметы могут скапливаться в моторном отсеке или вокруг других горячих поверхностей и деталей машины.

Следите за тем, чтобы двери доступа к основным узлам машины были закрыты и исправны, в целях обеспечения возможности использования противопожарного оборудования при возникновении возгорания.

Убирайте все скапливающиеся огнеопасные материалы, такие как топливо, масло и мусор, с машины.

Запрещается эксплуатировать машину вблизи открытого пламени.

Работайте с установленными экранами. Экраны, предназначенные для выхлопной системы (при наличии), предотвращают попадание струй топлива или масла на горячие элементы системы выхлопа в случае повреждения трубопровода, шланга или уплотнения. Защитные экраны системы выпуска должны быть установлены надлежащим образом.

Не проводите сварочные работы и газовую резку над баками и трубопроводами, содержащими воспламеняющиеся жидкости и материалы. Очищайте и продувайте трубопроводы и баки. Перед выполнением сварочных работ или газопламенной резки промойте и очистите трубопроводы и баки негорючим растворителем. Убедитесь, что компоненты заземлены надлежащим образом, в целях предотвращения нежелательных разрядов.

Пыль, образующаяся при ремонте неметаллических капотов и крыльев, может быть огне- и взрывоопасной. Ремонт таких элементов машины производите в хорошо проветриваемых местах вдали от открытого огня и мест образования искр. Используйте подходящие средства индивидуальной защиты (СИЗ).

Проверьте все трубопроводы и шланги на наличие признаков износа или повреждений. Замените поврежденные трубопроводы и шланги. Трубопроводы и шланги должны иметь надежную опору и быть закреплены хомутами. Затяните все соединения с рекомендуемым моментом затяжки. Повреждение защитных крышек и изоляции может стать причиной возгорания.

Храните топливо и смазочные материалы в маркированных емкостях в недоступных для посторонних лиц местах. Храните промасленную ветошь и все огнеопасные материалы в защитных контейнерах. Запрещается курить в местах хранения огнеопасных материалов.



Рисунок 2

g03839130

При заправке машины топливом соблюдайте осторожность. Запрещается курить при выполнении работ по заправке машины топливом. Не разрешается заправлять машину топливом вблизи открытого огня и мест образования искр. Во время заправки топливом запрещается использовать мобильные телефоны и другие электронные устройства. Перед началом заправки топливом заглушите двигатель. Заправку топливом производите вне помещений. Тщательно очистите все пролитое топливо.

При заправке топливом примите меры для защиты от статического разряда. Дизельное топливо со сверхнизким содержанием серы (ULSD) имеет повышенный риск воспламенения от статического разряда по сравнению с топливом с более высоким содержанием серы. Пожар или взрыв могут привести к серьезным травмам или гибели. Обратитесь к вашему поставщику топлива и топливной системы, чтобы убедиться в том, что система подачи топлива соответствует требованиям стандартов в отношении надлежащего заземления и соединения компонентов.

Не храните легковоспламеняющиеся жидкости в кабине оператора.

Аккумуляторная батарея и кабели аккумуляторной батареи



Рисунок 3

g03839133

Компания Cat рекомендует соблюдать следующие условия для снижения опасности возгорания и взрыва, связанной с аккумуляторной батареей.

Не эксплуатируйте машину, если кабели аккумуляторной батареи и связанные с ней детали изношены или повреждены. По вопросам технического обслуживания обращайтесь к дилеру компании Caterpillar .

Соблюдайте инструкции по безопасности при запуске двигателя с помощью кабеля для запуска от внешнего источника. Неправильное подключение пусковых соединительных кабелей может привести к взрыву и нанести травмы персоналу. Точные инструкции см. в Руководстве по эксплуатации и техническому обслуживанию, "Пуск двигателя с применением пусковых соединительных кабелей" .

Не заряжайте замерзшую аккумуляторную батарею. Это может привести к взрыву.

Газы, выходящие из аккумуляторной батареи, могут взорваться. Не допускайте контакта открытого пламени или искр с верхней частью аккумуляторной батареи. Запрещается курить в местах зарядки аккумуляторных батарей. Запрещается использовать мобильные телефоны и другие электронные устройства в месте зарядки аккумуляторных батарей.

Не проверяйте заряд аккумуляторной батареи, замыкая контакты металлическим предметом. Для проверки заряда батареи используйте вольтметр.

Ежедневно осматривайте кабели аккумуляторной батареи там, где они видны. Проверяйте кабели, зажимы, накладки и другой крепеж на наличие повреждений. Замените все поврежденные детали. Проверяйте на предмет наличия признаков следующих повреждений, которые возникают со временем вследствие использования и внешних факторов:

- "Размочаливание"
- истирания;
- Наличие трещин
- Выцветание

- Порезы изоляции кабелей
- Замасливание
- Коррозия клемм, повреждение клемм и их расшатанность

Замените поврежденные кабел (и) и связанные с ними детали. Удаляйте все загрязнения, которые могут вызвать неисправность изоляции или износ и повреждение связанного компонента. Убедитесь, что все компоненты установлены надлежащим образом.

Оголенный провод из кабеля аккумуляторной батареи может вызвать короткое замыкание на "массу", если он коснется заземленной поверхности. При коротком замыкании кабеля аккумуляторной батареи происходит нагрев от тока аккумуляторной батареи, и возникает угроза возгорания.

Оголенный провод из кабеля заземления между аккумуляторной батареей и выключателем "массы" может вызвать обход выключателя "массы", если оголенный провод коснется заземленной поверхности. Это может снизить безопасность при обслуживании машины. Ремонтуйте или заменяйте компоненты перед обслуживанием машины.

⚠ Предупреждение

Пожар на машине может повлечь за собой несчастный случай, в том числе и со смертельным исходом. Оголенные кабели аккумуляторной батареи, соприкасающиеся с заземленным соединением, могут стать причиной пожара. Замените кабели и соответствующие детали, если на них имеются признаки износа или повреждения. Свяжитесь со своим дилером Cat .

Проводка

Ежедневно проверяйте электрические провода. Если обнаружен какой-либо из приведенных ниже признаков, замените детали перед эксплуатацией машины.

- "Размочаливание"
- Признаки истирания или износа
- Наличие трещин
- Выцветание
- Порезы изоляции
- Другие повреждения

Убедитесь, что все зажимы, защитные устройства, ограждения и хомуты установлены надлежащим образом. Это поможет предотвратить вибрацию, трение одной детали о другую и перегревание во время работы двигателя.

Необходимо избегать крепления электропроводки к шлангам и трубкам, содержащим легковоспламеняющиеся или горючие жидкости.

По вопросам проведения ремонта и приобретения запасных частей обращайтесь к дилерам Cat .

Очищайте проводку и электрические соединения от мусора.

Трубопроводы, патрубки и шланги

Запрещается изгибать трубопроводы, находящиеся под высоким давлением. Запрещается стучать по трубопроводам высокого давления. Не разрешается устанавливать деформированные трубопроводы или шланги. Используйте соответствующие фиксирующие гаечные ключи для затяжки всех соединений рекомендуемым моментом.

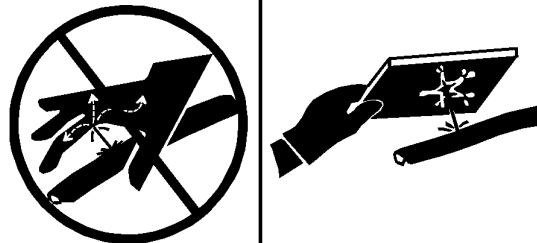


Рисунок 4

g00687600

При проверке трубопроводов, патрубков и шлангов соблюдайте осторожность. Используйте средства индивидуальной защиты (СИЗ) при проверке на утечки. Всегда используйте дощечку или картонку для проверки узлов машины на предмет утечек. Жидкость, вытекающая под давлением, может проникнуть в ткани тела. Проникающее ранение жидкостью под высоким давлением может привести к тяжелой, возможно смертельной, травме. Струя жидкости, вытекающая через микротверстие, может причинить тяжелую травму. При попадании жидкости под кожу немедленно обратитесь за медицинской помощью. Необходимо обратиться к врачу, знакомому с такими видами травм.

Заменяйте соответствующие детали в случаях:

- Повреждение или потеря герметичности концевых соединений.
- Истирание или порезы внешней оболочки.
- Оголение проводов.
- Набухание или раздувание наружного покрытия.
- Перекручивание гибкой части шланга.
- Оголение армирования проводов.
- Смещение концевых соединений.

Убедитесь в надлежащей установке всех хомутов, ограждений и теплоизоляционных экранов. Это поможет предотвратить вибрацию, трение одной детали о другую, перегревание и отказ трубопроводов, шлангов и трубок при эксплуатации машины.

Запрещается эксплуатация машины при наличии пожарной опасности. Отремонтируйте все корродированные, поврежденные и плохо закрепленные трубопроводы. Утечки могут послужить причиной возгорания. По вопросам проведения ремонта и приобретения запасных частей обращайтесь к дилерам Cat . Используйте фирменные детали Cat или эквивалентные им по предельным параметрам давления и температуры.

Эфир

Эфир (при наличии) обычно используется в низкотемпературных условиях. Эфир представляет собой токсичный и горючий продукт.

Используйте только одобренные емкости для эфира в системах впрыска эфира. Не разрешается впрыскивать в двигатель эфир вручную. Соблюдайте инструкции по холодному пуску двигателя. См. раздел в Руководстве по эксплуатации и техническому обслуживанию под заголовком "Запуск двигателя" .

Используйте эфир только в хорошо проветриваемых зонах. Запрещается курить при замене баллонов с эфиром.

Запрещается хранить баллоны с эфиром в жилых помещениях и в кабине оператора на машине. Запрещается хранить баллоны с эфиром в местах, подверженных прямому воздействию солнечных лучей, и при температурах выше 49°C (120,2°F) . Храните баллоны с эфиром в местах, удаленных от источников открытого пламени или искр.

Удаляйте использованные баллоны из-под эфира в соответствии с действующими нормами и правилами. Запрещается пробивать баллоны с эфиром. Храните баллоны с эфиром в местах, недоступных посторонним лицам.

Огнетушитель

В качестве дополнительной меры безопасности на машине необходимо иметь огнетушитель.

Умейте пользоваться огнетушителем. Регулярно выполняйте осмотр и техническое обслуживание огнетушителя. Следуйте рекомендациям, приведенным в табличке с инструкциями.

Рассмотрите возможность установки системы пожаротушения после покупки машины, если область использования машины и рабочие условия допускают использование такой системы.

Пожаробезопасность

Руководство по эксплуатации и техническому обслуживанию
M0082430 i05549792

Примечание: Перед началом эксплуатации машины изучите расположение аварийных выходов и научитесь ими пользоваться.

Примечание: Перед началом эксплуатации машины изучите расположение огнетушителей и научитесь ими пользоваться.

В случае возгорания машины главный приоритет имеют ваша безопасность и безопасность других людей на рабочей площадке. Выполнение перечисленных ниже действий допускается только в случае, если эти действия не представляют опасности и не подвергают риску вас и находящихся поблизости от машины людей. Необходимо постоянно оценивать риск возможной травмы, и в случае наличия опасности покинуть опасную зону.

Не располагайте машину вблизи воспламеняемых материалов, т. е. рядом с такими объектами, как заправочные станции топлива и масла, металлоконструкции, мусорные баки, промышленные отходы и лесоматериалы.

Как можно быстрее опустите навесное оборудование и заглушите двигатель. Если не остановить двигатель, то он будет продолжать подавать топливо, и пожар усилится. Усиление пожара будет вызвано подачей горючих жидкостей из поврежденных шлангов, которые присоединены к двигателю или насосам.

При наличии возможности отключите аккумуляторную батарею. Отключение аккумуляторной батареи позволит избежать возгорания в случае короткого замыкания. Если при неотключенной аккумуляторной батарее электрическая проводка повреждена огнем, то короткое замыкание может стать вторым источником возгорания.

Сообщите аварийным службам о возникновении и местоположении пожара.

Если машина оснащена системой пожаротушения, выполните инструкции производителя, чтобы активировать эту систему.

Примечание: Системы пожаротушения должны регулярно проверяться квалифицированным персоналом. Вы должны уметь пользоваться системой пожаротушения.

Порядок применения огнетушителя, которым оснащена машина:

1. Вытащите чеку.
2. Направьте огнетушитель или его сопло на источник огня.
3. Надавите на рукоятку и распылите огнегасящее средство.
4. Перемещайте струю от одного края источника огня к другому краю до тех пор, пока огонь не погаснет.

Помните, если вы не можете предпринять других действий, необходимо заглушить двигатель машины перед тем, как покинуть кабину. После выключения двигателя прекращается подача топлива в область возгорания.

Если пожар выходит из-под контроля, помните о следующих опасностях:

- При пожаре емкости, гидроаккумуляторы, шланги и фитинги могут выбросить жидкости и обломки на большие расстояния.

- Помните, что практически все эксплуатационные жидкости машины, включая охлаждающую жидкость и масла, являются огнеопасными. Кроме того, пластмасса, резина, ткань и смолы, используемые в стеклопластиковых панелях, также являются горючими материалами.

Местоположение огнетушителя

Руководство по эксплуатации и техническому обслуживанию
M0082430 i05549738

Получите консультацию по выбору огнетушителя и кронштейна у своего дилера Cat .

Предупреждение поражения молнией при грозе

Руководство по эксплуатации и техническому обслуживанию
SEBU9316 i01192259

В том случае, если в непосредственной близости от машины происходит гроза, не разрешается:

- Подниматься на машину.
- Спускаться с машины.

Если гроза застала вас в кабине оператора, оставайтесь в кабине. Если во время грозы вы находитесь на земле, не оставайтесь поблизости от машины.

Перед пуском двигателя

Руководство по эксплуатации и техническому обслуживанию
KEBU7539 i03678844

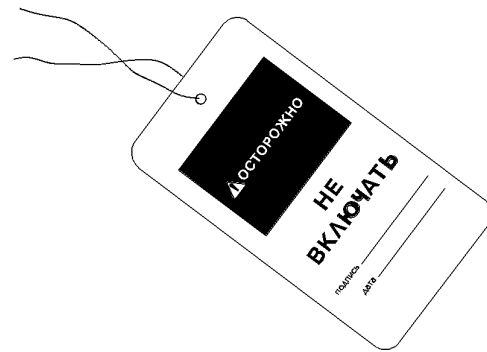
Убедитесь в том, что фиксатор шарнирно-сочлененной рамы установлен в разблокированном положении. Для обеспечения возможности поворота машины фиксатор шарнирно-сочлененной рамы должен быть снят. Производите пуск двигателя только с рабочего места оператора. Не разрешается производить пуск посредством замыкания клемм стартера или аккумуляторной батареи. При этом шунтируется система пуска с нейтрали, что может привести к повреждению электрической системы.

Проверьте состояние ремня безопасности и узлов его крепления. Замените поврежденные и изношенные детали. После трех лет эксплуатации замените ремень безопасности вне зависимости от его внешнего вида. Не используйте удлинители для наращивания инерционных ремней безопасности.

Убедитесь, что установленное на машине осветительное оборудование соответствует условиям работы. Убедитесь в исправности работы световых приборов. Перед пуском двигателя и началом движения машины убедитесь, что на машине, под ней или в непосредственной близости от нее не производятся работы. Перед пуском двигателя подайте звуковой сигнал. Убедитесь, что в зоне работы машины нет людей.

Пуск двигателя

Руководство по эксплуатации и техническому обслуживанию
KEBU7539 i02714953



D85928

Рисунок 1 g00466571

Не разрешается пускать двигатель и перемещать какие-либо органы управления, если к ним или к пусковому переключателю двигателя прикреплена табличка “Не включать” или табличка аналогичного содержания.

Перед пуском двигателя проверьте, присутствуют ли в зоне машины посторонние лица либо обслуживающий персонал. Убедитесь, что в зоне машины нет людей. Перед пуском двигателя подайте короткий звуковой сигнал переднего хода.

Установите переключатель стояночного тормоза в положение ВКЛЮЧЕНО .

Пустите двигатель; эксплуатируйте двигатель в хорошо вентилируемой зоне. В замкнутых помещениях выводите выхлопные газы наружу

Перед началом работы

Руководство по эксплуатации и техническому обслуживанию
M0082334 i01649608

Убедитесь, что на машине и вокруг нее никого нет.

Устраните все препятствия на пути машины. Остерегайтесь проводов, канав и прочих препятствий.

Убедитесь в исправности работы звукового сигнала машины, звукового сигнала заднего хода (при наличии) и других устройств сигнализации.

Надежно пристегните ремень безопасности.

Информация о видимости

Руководство по эксплуатации и техническому обслуживанию
SEBU9168 i04890573

Чтобы убедиться в отсутствии опасностей в зоне расположения машины, перед пуском машины проведите внешний ее осмотр.

В процессе работы машины ведите постоянное наблюдение за зоной вокруг машины, чтобы выявлять потенциальные опасности при их появлении вблизи машины.

Машина может быть укомплектована средствами улучшения обзора. Примерами средств улучшения обзора являются системы телевизионного наблюдения и зеркала. Прежде чем приступить к работе на машине, необходимо убедиться в том, что средства улучшения обзора исправны и очищены. Отрегулируйте средства улучшения обзора, соблюдая порядок регулировки, описанный в данном Руководстве по эксплуатации и техническому обслуживанию. Если машина оснащена системой визуального наблюдения за рабочей площадкой, ее регулировка должна осуществляться в соответствии с разделом руководства по эксплуатации и техническому обслуживанию, SEBU8157, "Система визуального наблюдения за рабочей площадкой". Если машина оснащена системой обнаружения объектов Cat, ее регулировка должна осуществляться в соответствии с разделом руководства по эксплуатации и техническому обслуживанию, "Система обнаружения объектов Cat" конкретной машины.

На больших машинах может оказаться невозможным обеспечить прямую видимость всех участков в зоне вокруг машины. В этом случае требуется такая организация работ на рабочей площадке, которая сводит к минимуму опасности, связанные с ограничением видимости. Организация работ на рабочей площадке - это совокупность правил и приемов работы, которые координируют действия людей и машин, совместно работающих на площадке. В том числе, организация работ на рабочей площадке включает в себя следующее:

- инструкции по технике безопасности;
- установленные схемы перемещения машины и автотранспорта;
- Рабочие, регулирующие безопасное движение транспорта
- образование зон с ограниченными доступом и движением;
- обучение операторов;
- установка предупреждающих символов или знаков на машинах и транспортных средствах;
- создание системы связи;
- обмен информацией между рабочими и операторами до приближения машины.

Изменения, вносимые в оснащение машины пользователем и приводящие к ухудшению обзора, подлежат оценке.

Эксплуатация

Руководство по эксплуатации и техническому обслуживанию
M0082430

i07547210

Диапазон рабочих температур машины

Машина стандартной комплектации предназначена для эксплуатации в диапазоне температур окружающей среды от -17°C (0°F) до 49°C (120°F). Имеются варианты специальных комплектаций машины, предназначенных для эксплуатации в других диапазонах температур окружающей среды. За дополнительными сведениями о специальной конфигурации машины обращайтесь к обслуживающему вас дилеру Caterpillar.

Предельные состояния и их критерии

Предельными состояниями являются внезапные проблемы с машиной, которые необходимо устранить, прежде чем продолжать эксплуатацию машины.

В разделе "Безопасность" данного руководства по эксплуатации и техническому обслуживанию описываются критерии предельных состояний таких элементов, как предупреждающие таблички, ремень безопасности и его крепеж, трубопроводы, патрубки, шланги, кабели аккумуляторной батареи и сопутствующие детали, электрическая проводка, а также изложен порядок устранения утечек любых жидкостей.

В разделе "Регламент технического обслуживания" данного руководства по эксплуатации и техническому обслуживанию описываются критерии предельных состояний, при которых требуется ремонт или замена таких деталей (при наличии), как сигналы тревоги, звуковые сигналы, тормозная система, система рулевого управления и конструкции защиты при опрокидывании.

В подразделе "Система контроля" (при наличии) раздела "Эксплуатация" данного руководства по эксплуатации и техническому обслуживанию описываются критерии предельных состояний, включая уровень предупреждения, при достижении которых требуется немедленный останов машины.

Эксплуатация машины

При управлении машиной оператор должен сидеть. Во время эксплуатации машины ремень безопасности должен быть пристегнут. Работайте органами управления только при включенном двигателе.

Работая на машине медленно на открытом пространстве, проверьте исправность работы всех органов управления и защитных устройств.

Перед началом движения машины убедитесь, что никто не подвергнется опасности.

Присутствие пассажиров в машине разрешается только в том случае, если на машине есть:

- дополнительное сиденье;
- дополнительный ремень безопасности;
- конструкцией защиты при опрокидывании (ROPS);

Работая на машине, отмечайте ремонтные работы, подлежащие выполнению. Сообщайте о необходимых ремонтных работах.

Расстояние от уровня земли до навесного оборудования должно составлять примерно 40 см (15 inches) . Не приближайтесь к краям обрывов, котлованов и нависающих выступов.

Если машина начинает соскальзывать боком под уклон, немедленно освободитесь от груза и разверните машину в направлении вниз под уклон.

Избегайте ситуаций, которые могут привести к опрокидыванию машины. Машина может опрокинуться при работе на холмах, насыпях и склонах. Опрокидывание машины возможно также при пересечении канав, гребней возвышенностей или иных неожиданных препятствий.

Избегайте движения машины поперек линии уклона. Всегда, когда это возможно, эксплуатируйте машину вверх или вниз по склонам.

Постоянно следите за работой машины. Не перегружайте машину сверх ее возможностей.

Запрещается переступать через проволочный канат и стоять над ним. Не разрешайте другим лицам стоять над проволочным канатом или переступать через него.

Ознакомьтесь с габаритными размерами своей машины.

При эксплуатации на машине должна быть установлена конструкция защиты при опрокидывании (ROPS).

Останов двигателя

Руководство по эксплуатации и техническому обслуживанию
SEBU9168 i06790771

Не выключайте двигатель сразу же после его работы под нагрузкой. Такая остановка двигателя может привести к перегреву и преждевременному износу его компонентов.

После постановки машины на стоянку и включения стояночного тормоза дайте поработать двигателю пять минут, а затем остановите его. Во время работы двигателя его нагретые участки остывают постепенно.

Парковка

Руководство по эксплуатации и техническому обслуживанию
M0082430 i05549734

Установите машину на ровной поверхности. Если необходимо поставить машину на стоянку на уклоне, подложите под колеса машины упорные колодки.

Переведите рычаг хода в положение НЕЙТРАЛЬ .

Опустите на землю все навесное оборудование.

Включите стояночный тормоз.

Заглушите двигатель.

Поверните ключ пускового переключателя двигателя в положение ВЫКЛ. и выньте ключ.

Всегда отключайте аккумуляторную батарею, покидая машину.

Работа на уклонах

Руководство по эксплуатации и техническому обслуживанию
KEBU7539 i03650874

Машины, которые работают безопасно в различных приложениях, зависят от следующих критериев: модели машины , конфигурация , техническое обслуживание , скорость движения машины, состояния площадки, Уровни эксплуатационных жидкостей и давление накачивания шин . Самый важный критерий - это навыки и оценка оператора.

Хорошо обученный оператор, который соблюдает инструкции, описанные в Инструкциях по эксплуатации , сильно влияет на стабильность. Тренинги для операторов дают следующие навыки: наблюдение за рабочими и окружающими условиями, способность чувствовать машину , определение потенциальных рисков и безопасное управление машиной и принятие соответствующих решений.

Во время работы на неровной поверхности обратите внимание на следующие важные моменты:

Скорость хода - При более высокой скорости сила инерции делает машину менее стабильной.

Неровность площадки или поверхности -

- Машина может быть менее стабильной на неровной площадке.

Направление хода -

- Не работайте в направлении поперек склона. Всегда, когда это возможно, эксплуатируйте машину вверх или вниз по линии уклона. Для достижения наилучших результатов прессования и рулевого управления на уклоне, перемещайте вибраторный каток так, чтобы барабан находился со стороны катка, расположенной по уклону ниже.

Уплотнение с помощью барабана, расположенного за пределами уплотняемой поверхности. -

- Машины с массивными барабанами могут неожиданно опрокидываться, когда центр тяжести машины выходит за пределы уплотняемой поверхности. Замедлите ход и будьте внимательны, работая с барабаном, выходящим за пределы края уплотняемой поверхности. Минимизируйте часть барабана, выступающую за край.

Избыточное прессование -

- Когда материал полностью спрессован, а система вибратора включена, барабан может ударяться об уплотненную поверхность. Если машина находится на уклоне, это может вызвать перемещение машины вниз силой гравитации. Сократите амплитуду вибрации либо выключите вибрацию, если барабан ударяется об уплотненную поверхность.

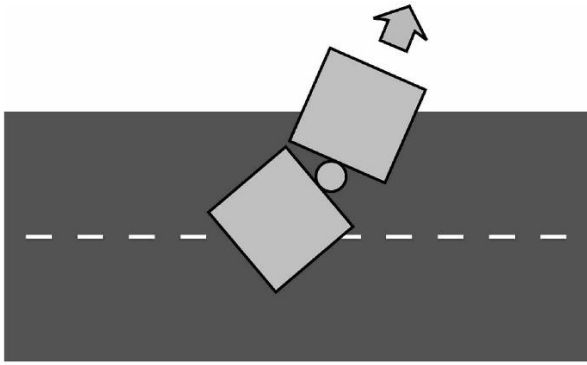


Рисунок 1
Правильный способ съехать с уплотненной поверхности.

g01956702

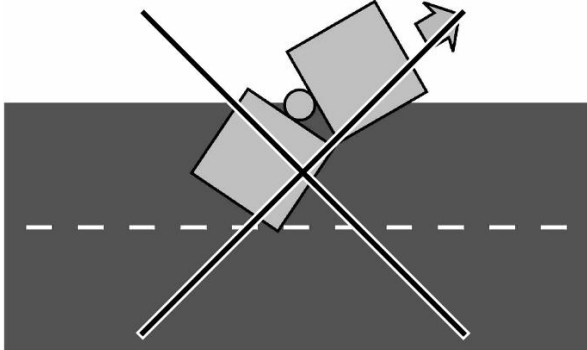


Рисунок 2
Неправильный способ съехать с уплотненной поверхности.

g01957405

Угол поворота - Угол поворота влияет на боковой баланс поворачиваемой машины. Когда машина отъезжает с уплотненного слоя, всегда выезжайте поворачивая машину к краю. См. рисунок . Не сворачивайте от края, когда машина отъезжает с уплотненного слоя. См. рисунок .

Установленное оборудование -

- Равновесию машины могут мешать следующие компоненты: оборудование, которое установлено на машину, конфигурирования машины, массы и противовесы .

Характеристика поверхности -

- Почва, которую недавно покрыли землей, может проваливаться от веса машины. Вибрационное действие виброкатка может увеличить вероятность провала материала на краю склона.

Материал поверхности -

- Камни и влажная поверхность могут серьезно повлиять на движение и стабильность машины. Каменистая поверхность может вызвать боковое скольжение машины.

Рабочее оборудование -

- Будьте осведомлены о характеристиках рабочего оборудования и воздействии на стабильность машины.

Приемы эксплуатации -

- Для лучшей стабильности все навесное оборудование должно находиться внизу, около земли.

Машинные системы имеют ограничения на уклонах -

- Уклоны могут повлиять на правильную работу и действие различных машинных систем. Эти машинные системы должны быть под контролем машины.

Примечание: Для безопасного управления на крутых уклонах может потребоваться особый ремонт для машины. Отличные навыки оператора и соответствующее оборудование для особых применений также необходимо. Ознакомьтесь с Инструкциями по эксплуатации о требованиях к необходимому уровню жидкости и правильному использованию машины.

Информация об уровнях шумов и вибраций

Руководство по эксплуатации и техническому обслуживанию
M0082430

i07547208

Информация об уровнях шума

Заявленный уровень звукового давления, воздействующего на оператора, составляет 93 дБ(А) при проведении измерения по методике стандарта "EN 500-4:2011, приложение D". Измерения проводились при частоте вращения вентилятора системы охлаждения двигателя, составляющей 70 % от максимальной. Уровень шума может изменяться при различных значениях частоты вращения вентилятора системы охлаждения двигателя.

При работе в особо шумных условиях, а также при длительной работе на машине с открытыми дверями или окнами кабины может потребоваться применение средств защиты органов слуха.

Заявленный внешний уровень звуковой мощности (L_{WA}) составляет 106 дБ(А) при проведении измерения по методике и в условиях, оговоренных стандартом "EN 500-4:2011, приложение D". Измерения проводились при частоте вращения вентилятора системы охлаждения двигателя, составляющей 70 % от максимальной. Уровень шума может изменяться при различных значениях частоты вращения вентилятора системы охлаждения двигателя.

Значения заявленных уровней шума, указанные выше, учитывают как погрешность при измерениях, так и погрешность при производстве компонентов.

Информация об уровне шума для машин, поставляемых в страны Европейского союза и в страны, которые руководствуются "директивами ЕС"

Заявленный уровень звукового давления, воздействующего на оператора, составляет 93 дБ(А) при проведении измерения по методике стандарта "EN 500-4:2011, приложение D". Измерения проводились при частоте вращения вентилятора системы охлаждения двигателя, составляющей 70 % от максимальной. Уровень шума может изменяться при различных значениях частоты вращения вентилятора системы охлаждения двигателя.

При работе в особо шумных условиях, а также при длительной работе на машине с открытыми дверями или окнами кабины может потребоваться применение средств защиты органов слуха.

Заявленный внешний уровень звуковой мощности (L_{WA}) составляет 106 дБ(А) при проведении измерения по методике и в условиях, оговоренных стандартом "EN 500-4:2011, приложение D". Измерения проводились при частоте вращения вентилятора системы охлаждения двигателя, составляющей 70 % от максимальной. Уровень шума может изменяться при различных значениях частоты вращения вентилятора системы охлаждения двигателя.

Значения заявленных уровней шума, указанные выше, учитывают как погрешность при измерениях, так и погрешность при производстве компонентов.

Сведения об уровне шума для машин, поставляемых в страны Евразийского экономического союза

Заявленный уровень звукового давления, воздействующего на оператора, составляет 93 дБ(А) при проведении измерения по методике стандарта "EN 500-4:2011, приложение D". Измерения проводились при частоте вращения вентилятора системы охлаждения двигателя, составляющей 70 % от максимальной. Уровень шума может изменяться при различных значениях частоты вращения вентилятора системы охлаждения двигателя.

При работе в особо шумных условиях, а также при длительной работе на машине с открытыми дверями или окнами кабины может потребоваться применение средств защиты органов слуха.

Заявленный внешний уровень звуковой мощности (L_{WA}) составляет 106 дБ(А) при проведении измерения по методике и в условиях, оговоренных стандартом "EN 500-4:2011, приложение D". Измерения проводились при частоте вращения вентилятора системы охлаждения двигателя, составляющей 70 % от максимальной. Уровень шума может изменяться при различных значениях частоты вращения вентилятора системы охлаждения двигателя.

Значения заявленных уровней шума, указанные выше, учитывают как погрешность при измерениях, так и погрешность при производстве компонентов.

"Директива Европейского Союза 2002/44/ЕС о физических факторах (вибрации)"

Данные о вибрации асфальтового вибрационного катка

Информация об уровне вибрации, воздействующей на кисти и руки оператора

При эксплуатации машины в соответствии с ее назначением уровень вибрации, воздействующей на руки и кисти рук оператора этой машины, меньше 2,5 метра в секунду в квадрате.

Информация по уровню вибрации, воздействующей на все тело оператора

В данном разделе приведены данные и способ оценки уровня вибрации для асфальтовых вибрационных катков.

Примечание: На уровни вибрации оказывает влияние большое число различных параметров. Многие из них указаны ниже.

- Подготовка оператора, поведение, режим и нагрузка
- Организация рабочего объекта, подготовка, внешние условия, погода и материал
- Тип машины, качество сиденья, качество подвески, навесное оборудование и состояние оборудования

Получить абсолютно точные данные об уровнях вибрации для данной машины невозможно. Предполагаемые уровни вибрации можно оценить на основании информации, представленной в таблице 1, чтобы рассчитать суточное воздействие вибрации. Для оценки можно использовать упрощенный метод учета условий эксплуатации машины.

Оцените уровни вибраций по трем направлениям воздействия вибрации. Для типовых условий эксплуатации в качестве оценки используйте соответствующее среднее значение уровня вибрации. Чтобы оценить уровень вибрации для опытного оператора, работающего на ровной площадке, вычтите из среднего уровня вибрации поправки на соответствующие режимы эксплуатации. При интенсивной эксплуатации машины на очень неровной площадке для оценки уровня вибрации прибавьте к среднему уровню вибрации поправки на соответствующие режимы эксплуатации.

Примечание: Все значения уровня вибраций выражаются в метрах за секунду в квадрате.

Таблица 1

"Справочная таблица А ISO - эквивалентные уровни вибрации, воздействующей на все тело оператора землеройного оборудования."							
Тип машины	Типичные выполняемые работы	Уровни вибрации			Поправки на режимы эксплуатации		
		Ось X	Ось Y	Ось Z	Ось X	Ось Y	Ось Z
Асфальтовый вибрационный каток	вибросистема ВКЛ	0,33	0,40	0,48	0,11	0,08	0,14
	вибросистема ВЫКЛ	0,35	0,43	0,36	0,13	0,20	0,19

Примечание: Более подробные сведения по вибрации см. в публикации "ISO/TR 25398 Mechanical Vibration - Guideline for the assessment of exposure to whole body vibration of ride on operated earthmoving machines" (ISO/TR 25398 - Механическая вибрация. Руководство по оценке воздействия вибрации на все тело операторов землеройных машин). В этой публикации использованы данные, полученные международными институтами, организациями, а также производителями. Этот документ содержит информацию по воздействию вибрации на все тело операторов землеройного оборудования. Более подробные сведения об уровнях вибрации машин см. в разделе Руководства по эксплуатации и техническому обслуживанию, SEBU8257, "The European Union Physical Agents (Vibration) Directive 2002/44/EC" .

Сиденье компании Caterpillar с подвеской соответствует требованиям "ISO 7096" . В данном стандарте приведены уровни вибрации, действующей в вертикальном направлении при тяжелых условиях эксплуатации.

Рекомендации по снижению уровня вибрации, создаваемой землеройным оборудованием

Произведите надлежащую регулировку машин. Выполняйте правильное техническое обслуживание машин. Эксплуатируйте машину плавно. Поддерживайте надлежащее состояние грунта на рабочей площадке. Выполнение следующих указаний может способствовать снижению уровня вибрации, воздействующего на все тело оператора:

1. Используйте машину, оборудование и навесное оборудование подходящего типа и размера.
2. Выполняйте техническое обслуживание машин в соответствии с рекомендациями изготовителя:
 - a. давление в шинах;
 - b. тормозная система и система рулевого управления;
 - c. органы управления, гидросистема и рычажные механизмы.
3. Поддерживайте поверхность рабочей площадки в хорошем состоянии:
 - a. удалите крупные камни и другие препятствия;
 - b. заполните любые канавы и ямы;
 - c. выделяйте машины и отводите время для того, чтобы содержать рабочую площадку в хорошем состоянии.
4. Используйте сиденья, отвечающие требованиям стандарта "ISO 7096" : выполняйте надлежащее техническое обслуживание и регулировку сиденья;
 - a. отрегулируйте сиденье и подвеску под вес и рост оператора;
 - b. выполняйте осмотр и техническое обслуживание подвески и регулировочных механизмов сиденья.

5. Плавно выполняйте следующие действия:

- a. поворот;
- b. тормоза;
- c. ускорение;
- d. переключение передач.

6. Перемещайте навесное оборудование плавно, без рывков.

7. Отрегулируйте скорость движения машины и выберите соответствующий маршрут для сведения к минимуму уровней вибрации:

- a. объезжайте препятствия и неровную поверхность;
- b. снижайте скорость движения при пересечении очень неровной местности.

8. Сводите к минимуму вибрацию за длительный рабочий цикл или длинный пробег:

- a. используйте машины, оборудованные системами подвески;
- b. Используйте систему регулирования плавности хода.
- c. при отсутствии системы регулирования плавности хода снижайте скорость для предотвращения колебаний;
- d. перемещайте машины с одной рабочей площадки на другую с использованием других транспортных средств.

9. Другие факторы риска могут снизить комфортность условий труда оператора. Выполнение следующих рекомендаций может эффективно повысить удобство работы оператора:

- a. Отрегулируйте сиденье и органы управления так, чтобы обеспечить комфортную посадку.
- b. отрегулируйте положение зеркал таким образом, чтобы оператор мог управлять машиной, почти не изменяя посадки;
- c. делайте перерывы, чтобы сократить длительные периоды работы сидя;
- d. не следует выпрыгивать из кабины;
- e. сведите к минимуму число повторных операций транспортировки и подъема грузов.
- f. при занятии спортом и на отдыхе сведите к минимуму количество ударных нагрузок.

Источники

Информация о вибрации и метод расчета указаны в соответствии со стандартом "ISO/TR 25398 Механическая вибрация - Рекомендации по оценке воздействия вибрации на все тело операторов при движении землеройного оборудования". Согласованные данные измерений получены международными институтами, организациями и производителями.

В данном документе представлена информация по оценке воздействия вибрации на все тело операторов землеройного оборудования. Метод расчета основан на измерении создаваемой вибрации в реальных условиях работы всех машин.

Для получения необходимой информации следует свериться с текстом директивы. В данном документе в обобщенном виде приведено содержание части соответствующего закона. Этот документ не заменяет первоисточник. Другие части этого документа основаны на информации Комиссии по здравоохранению и безопасности Великобритании .

Дополнительные сведения об уровнях вибрации машин см. в разделе Руководства по эксплуатации и техническому обслуживанию, SEBU8257, "Директива Европейского союза 2002/44/ЕС о физических факторах (вибрации)" .

Более подробные сведения об особенностях конструкции машины, снижающих уровни вибраций, можно получить у своего дилера компании Caterpillar . По вопросам безопасной эксплуатации машины обращайтесь к дилеру компании Caterpillar .

Информацию о ближайшем дилере можно получить на сайте компании:

Caterpillar, Inc.
www.cat.com

Раздел по техобслуживанию

Дверцы и крышки доступа

Руководство по эксплуатации и техническому обслуживанию
M0082430 i07260658

Капот двигателя

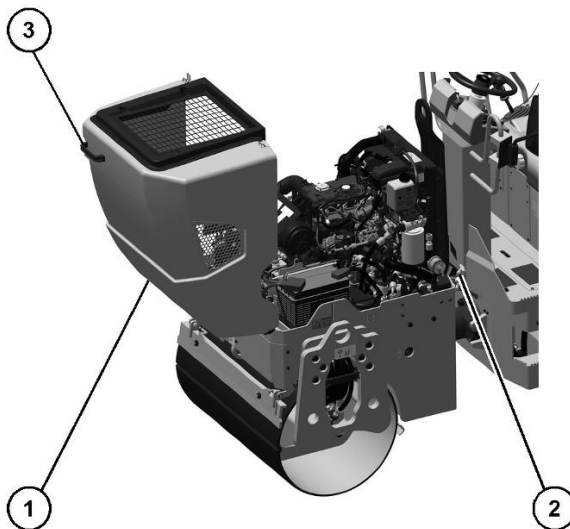


Рисунок 1

g06253788

Для подъема капота (1) двигателя отпустите два фиксатора (2) капота. Затем с помощью рукоятки (3) поднимите капот.

Вязкость масел

Руководство по эксплуатации и техническому обслуживанию
M0082430 i07260707

Общие сведения о смазочных материалах

Если машина эксплуатируется при температуре ниже -20°C (-4°F) , см. специальную публикацию, SEBU5898, "Cold Weather Recommendations" . Эту публикацию можно получить у местного дилера компании Cat .

При низкой температуре, если необходимо применение трансмиссионных масел класса SAE 0W-20, рекомендуется применять масло Cat TDTO для низких температур.

См. раздел "Сведения о смазочных материалах" в последней версии специальной публикации, SEBU6250, "Caterpillar Machine Fluids Recommendations" , в котором перечислены рекомендованные моторные масла Cat и приведены подробные сведения о них. Этот документ можно найти на веб-сайте Safety.Cat.com.

Сноски являются важными компонентами таблиц. Прочтите содержание ВСЕХ сносок, имеющих отношение к соответствующему узлу.

Выбор вязкости

Чтобы выбрать правильное масло для каждого отсека машины, воспользуйтесь таблицей "Вязкость смазочных материалов при различных температурах окружающей среды". Используйте масло должного типа И класса вязкости для каждого отсека машины в соответствии с температурой окружающей среды.

Необходимый класс вязкости масла определяется минимальной температурой окружающей среды (воздух в непосредственной близости от машины). Имеется в виду температура, при которой осуществляется пуск и эксплуатация машины. Для определения необходимого класса вязкости масла руководствуйтесь колонкой "Мин." в таблице. Эта информация относится к условиям пуска и эксплуатации холодной машины при минимальной ожидаемой температуре. Выберите класс вязкости масла для эксплуатации машины при максимальной ожидаемой температуре, руководствуясь колонкой "Макс.". Если иное не предписано в таблице "Вязкость смазочных материалов при различных температурах окружающей среды", используйте масло высочайшей вязкости, разрешенное для конкретной температуры окружающей среды.

В бортовых редукторах и дифференциалах машин, работающих в непрерывном режиме, должны использоваться масла большей вязкости. Более вязкие масла обеспечат максимально возможную толщину масляной пленки на поверхности. См. таблицы "Классы вязкости смазочных материалов" в статье "Общая информация по смазочным материалам" и соответствующие сноски. Для получения дополнительных сведений обращайтесь к обслуживающему вас дилеру компании Cat .

Уведомление

Несоблюдение рекомендаций, приведенных в данном руководстве, может привести к ухудшению эксплуатационных характеристик и неисправностям компонентов.

Моторное масло

Масла производства Cat разработаны и испытаны с целью обеспечения наиболее полной реализации эксплуатационных параметров и ресурса, заложенных в конструкцию двигателей компании Cat .

Всесезонные масла Cat DEO-ULS multigrade и Cat DEO multigrade созданы с соответствующим количеством детергентов, дисперсантов и щелочности для обеспечения превосходной производительности в дизельных двигателях Cat , для которых они рекомендованы.

Примечание: Масла SAE 10W-30 являются предпочтительными по вязкости маслами для дизельных двигателей 3116 , 3126 , C7 , C-9 и C9 , эксплуатируемых в диапазоне температур от -18°C (0°F) до 40°C (104°F).

Примечание: В дизельных двигателях серии C175 необходимо использовать универсальное масло SAE 40, например, SAE 0W-40, SAE 5W-40, SAE 10W-40 или SAE 15W-40. При температуре окружающей среды от -9,5° C (15° F) рекомендуется использовать масло класса вязкости SAE 15W-40.

Таблица 1

Отсек или система	Тип масла и требуемые характеристики	Вязкость масла	°C		°F	
			Мин	Макс.	Мин	Макс.
Картер двигателя	Cat DEO-ULS для низких температур	SAE 0W-40	-40	40	-40	104
	Cat DEO-ULS SYN Cat DEO SYN	SAE 5W-40	-30	50	-22	122
	Cat DEO-ULS Cat DEO	SAE 10W-30	-18	40	0	104
	Cat DEO-ULS Cat DEO	SAE 15W-40	-9,5	50	15	122

При использовании топлива с содержанием серы 0,1 процента (1000 промилле) и выше, масло Cat DEO-ULS можно использовать при соблюдении программы анализов S·O·S. Результаты анализа масла должны быть основным критерием при выборе интервала замены масла.

Гидросистемы

Подробные сведения см. в разделе "Сведения о смазочных материалах" новейшей версии специальной публикации, SEBU6250, "Caterpillar Machine Fluids Recommendations" . Этот документ можно найти на веб-сайте Safety.Cat.com.

Ниже перечислены масла, использование которых предпочтительно в гидросистемах большинства машин Cat :

- масло Cat HYDO Advanced 10 SAE 10W,
- Масло Cat HYDO Advanced 30 SAE 30W
- масло Cat BIO HYDO Advanced.

Применение масла **Cat HYDO Advanced** позволяет **увеличить интервал замены масла** в гидросистемах машин на 50% по сравнению с маслами второго и третьего ряда предпочтительности (3000 моточасов вместо 2000 моточасов) при условии соблюдения рекомендуемых регламентом технического обслуживания интервалов замены масляного фильтра и отбора проб для анализа, как указано в Руководстве по эксплуатации и техническому обслуживанию к конкретной машине. При регулярном анализе проб масла по программе S·O·S допустима замена масла с интервалом 6000 моточасов. За подробными сведениями по этому вопросу обращайтесь к обслуживающему вас дилеру Cat . При переходе на масло Cat HYDO Advanced остаток заменяемого масла должен составлять не более 10%.

Масла второго ряда предпочтительности :

- Cat MTO,
- Cat DEO,
- Cat DEO-ULS,
- Cat TDTO
- Cat TDTO Cold Weather
- Cat TDTO-TMS
- Cat DEO-ULS SYN,

- Cat DEO SYN,
- Cat DEO-ULS Cold Weather.

Таблица 2

Категории вязкости смазочных материалов для указанных температур окружающей среды						
Отсек или система	Тип масла и требуемые характеристики	Вязкость масла	°C		°F	
			Мин	Макс.	Мин	Макс.
Гидросистема	Cat HYDO Advanced 10 Cat TDTO	SAE 10W	-20	40	-4	104
	Cat HYDO Advanced 30 Cat TDTO	SAE 30	0	50	32	122
	масло Cat BIO HYDO Advanced.	"ISO 46" , всесезонное	-30	45	-22	113
	Cat MTO, Cat DEO-ULS, Cat DEO,	SAE10W-30	-20	40	-4	104
	Cat DEO-ULS, Cat DEO,	SAE15W-40	-15	50	5	122
	Cat TDTO-TMS	Всесезонное	-15	50	5	122
	Cat DEO-ULS SYN, Cat DEO SYN,	SAE 5W-40	-25	40	-13	104
	Cat DEO-ULS для низких температур	SAE0W-40	-40	40	-40	104
Cat TDTO Cold Weather	SAE 0W-20	-40	40	-40	104	

К предпочтительным относятся дистиллятные виды топлива. Эти топлива называют обычно дизельным топливом, топливом для бытовых целей, газойлем или керосином. Эти виды топлива должны отвечать ТУ Caterpillar на дистиллятное дизельное топливо для дизельных двигателей внедорожных машин. Применение топлива, соответствующего техническим требованиям Caterpillar , позволяет обеспечить максимальный срок службы и оптимальные характеристики двигателя.

Применение топлива с повышенным содержанием серы может привести к следующим негативным последствиям:

- снижение производительности и срока службы двигателя;
- ускорение износа;
- развитие коррозии;
- образование отложений;
- ухудшение топливной экономичности двигателя;
- сокращение периодов между заменами масла (сокращение периодичности замены масла);
- увеличение общих эксплуатационных расходов.
- увеличению выбросов загрязняющих веществ.

Неисправности, возникшие в результате использования несоответствующего топлива, не рассматриваются как заводские дефекты, допущенные компанией Caterpillar . Поэтому действие гарантии компании Caterpillar не распространяется на затраты на такой ремонт.

Чтобы убедиться в том, что используется необходимое топливо, следуйте инструкциям по эксплуатации и правилам, приведенным на наклейках, которые расположены рядом с наливной горловиной топливного бака.

Специальные смазочные материалы

Смазка

Перед использованием смазок, произведенных сторонним изготовителем , необходимо получить от поставщика сертификат о том, что смазка совместима со смазкой компании Cat .

Необходимо нанести новую смазку на каждое шарнирное соединение. Убедитесь в том, что старая смазка полностью удалена. Несоблюдение этого требования может привести к выходу шарнирного соединения из строя.

Таблица 3

Рекомендованная консистентная смазка						
Отсек или система	Тип смазки	Класс по NLGI	°C		°F	
			Мин	Макс.	Мин	Макс.
Наружные точки смазки	Cat Advanced 3 Moly	Класс 2 по NLGI	-20	40	-4	104
	Cat Ultra 5 Moly	Класс 2 по NLGI	-30	50	-22	122
		Класс 1 по NLGI	-35	40	-31	104
		Класс 0 по NLGI	-40	35	-40	95
	Cat Arctic Platinum	Класс 0 по NLGI	-50	20	-58	68
Cat Desert Gold	Класс 2 по NLGI	-20	60	-4	140	

Рекомендации по дизельному топливу

Для обеспечения оптимальной производительности двигателя дизельное топливо должно отвечать "Техническим условиям Caterpillar на дистиллятное дизельное топливо" и новейшим редакциям стандартов "ASTM D975" или "EN 590" . См. специальную публикацию, SEBU6250, "Caterpillar Machine Fluids Recommendations" , где приведены новейшие сведения об использовании топлива и технические требования Cat к топливу. Этот документ можно найти на веб-сайте Safety.Cat.com.

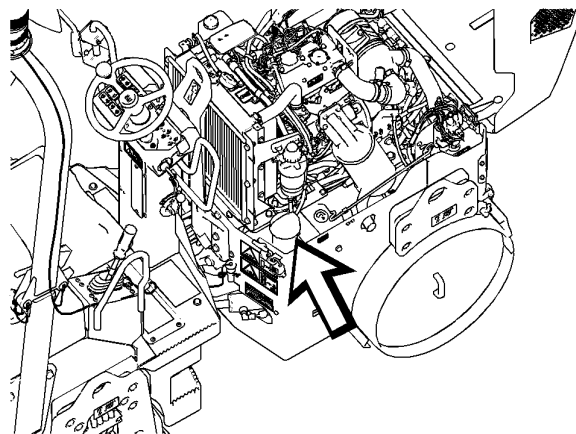


Рисунок 1
Расположение крышки топливного бака

g06265223

См. Специальный выпуск, SEBU6250, "Caterpillar Machine Fluids Recommendations (Рекомендации по применению рабочих жидкостей в машинах Caterpillar)", где приведены более подробные сведения о топливе и смазочных материалах. Этот документ можно найти на веб-сайте Safety.Cat.com.

Добавки к топливу

При необходимости можно использовать кондиционирующую присадку для дизельного топлива Cat и очиститель топливной системы Cat. Эти составы можно применять и с обычным, и с биоразлагаемым дизельным топливом. По вопросам приобретения обращайтесь к местному дилеру Cat.

Биоразлагаемое дизельное топливо

Биоразлагаемое дизельное топливо производится из возобновляемых ресурсов (растительных масел, животного жира, использованного кулинарного масла и пр.). Основные источники растительного сырья - соевое и рапсовое масло. Для использования в качестве топлива эти масла и жиры подвергаются химической обработке (эстерификации). Вода и загрязнения удаляются.

Американская спецификация на дистиллятное дизельное топливо "ASTM D975-09a" допускает добавление биодизельного топлива до показателя B5 (5 процентов). В настоящее время любое дизельное топливо, используемое в США, может содержать до (B5) дизельного биотоплива.

Европейские ТУ на дистиллятное дизельное топливо "EN 590" допускают содержание дизельного биотоплива до 5% (B5), а в некоторых регионах - до 7% (B7). Допустимый показатель содержания биотоплива в любом дизельном топливе в Европе - B5, а в некоторых регионах - B7. Для этих машин рекомендуемый максимальный показатель - B5.

При использовании биодизельного топлива необходимо соблюдать определенные правила. Дизельное биотопливо оказывает влияние на моторное масло, устройства восстановления выхлопных газов, неметаллические компоненты топливной системы и другие компоненты. Биоразлагаемое дизельное топливо характеризуется ограниченным сроком хранения и пониженной устойчивостью к окислению. Соблюдайте рекомендации и требования в отношении сезонно используемых двигателей и двигателей резервных электрогенераторов.

Для снижения рисков, связанных с использованием дизельного биотоплива, готовая используемая топливная смесь и дизельное биотопливо должны соответствовать определенным требованиям к составу. Для этих машин рекомендуемый максимальный показатель - B5.

Все рекомендации и указания изложены в специальной публикации, SEBU6250, "Caterpillar Machine Fluids Recommendations". Этот документ можно найти на веб-сайте Safety.Cat.com.

Сведения об охлаждающей жидкости

Сведения, изложенные в настоящем разделе "Рекомендации в отношении охлаждающей жидкости", следует использовать совместно со сведениями раздела "Информация о смазочных материалах" последней редакции специальной публикации, SEBU6250, "Caterpillar Machine Fluids Recommendations". Этот документ можно найти на веб-сайте Safety.Cat.com.

В дизельных двигателях Cat могут использоваться охлаждающие жидкости следующих двух типов.

Предпочтительно - Охлаждающая жидкость с увеличенным сроком службы Cat ELC

Приемлемые -

- Антифриз/охлаждающая жидкость для дизельных двигателей (DEAC) Cat

Уведомление

Не используйте одну воду в качестве охлаждающей жидкости! Вода, используемая без присадок, обладает коррозионными свойствами при рабочих температурах двигателя. Кроме того, вода без присадок не обеспечивает защиты от кипения и замерзания.

Вместимость заправочных емкостей

Руководство по эксплуатации и техническому обслуживанию

M0082430

i07260705

Таблица 1

Отсек или система	Вместимость заправочных емкостей Приблизительно		
	Литры	галлоны США	Британские галлоны
Топливный бак	30	7,9	6,6
Моторное масло	4,4	1,16	0,97
Информация по охлаждающей жидкости	3,9	1,03	0,97
Водяной бак	145	39,6	33,1
Гидробак	34	7,4	6,2

Сведения о программе S·O·S

Руководство по эксплуатации и техническому обслуживанию

SEBU9316

i07469764

Использование программы планового отбора проб масла (далее - программа S·O·S) настоятельно рекомендуется всем клиентам компании Caterpillar для снижения расходов на содержание и эксплуатацию машины. Заказчики предоставляют пробы масла, охлаждающей жидкости и другую информацию о машине. Дилер использует эти данные для предоставления заказчику рекомендаций по обращению с оборудованием. Кроме того, программа S·O·S может помочь определить причину неисправности.

Подробная информация о программе S·O·S содержится в Специальной публикации, SEBU6250, "Caterpillar Machine Fluid Recommendations (Рекомендации по рабочим жидкостям для машин компании Caterpillar)".

Эффективность применения программы S·O·S зависит от своевременного предоставления проб в лабораторию через рекомендованные интервалы.

Информацию о расположении пробоотборных кранов и интервалах между техническим обслуживанием см. в разделе Руководства по эксплуатации и техническому обслуживанию, "Регламент технического обслуживания" .

Полную информацию и помощь в организации работ по программе S·O·S для имеющегося у вас оборудования можно получить у дилера компании Cat .

Сброс давления в системе

Руководство по эксплуатации и техническому обслуживанию
KEBU7539 i06087733

⚠ Предупреждение

Резкое неожиданное движение машины может привести к травмам или гибели людей.

В результате резкого неожиданного движения машины люди, находящиеся на машине или вблизи нее, могут получить травмы.

Во избежание травм и гибели людей убедитесь в отсутствии рабочего персонала и препятствий в зоне вокруг машины.

Система охлаждения

⚠ Предупреждение

Система высокого давления: Горячая охлаждающая жидкость может стать причиной серьезных ожогов. Перед тем, как снять крышку, остановите двигатель и дождитесь остывания радиатора. Затем медленно отверните крышку для сброса давления в системе.

Для сброса давления в системе охлаждения выключите машину. Дождитесь, чтобы герметичная крышка системы охлаждения остыла. Медленно отверните герметичную крышку системы охлаждения для сброса давления в системе.

Гидросистема

⚠ Предупреждение

Рабочая жидкость гидравлической системы, вытекающая под давлением, а также горячая рабочая жидкость, могут причинить травму.

Рабочая жидкость в гидравлической системе может оставаться под давлением и после останова двигателя. Во избежание несчастного случая с тяжелым исходом, перед тем как приступить к техническому обслуживанию гидравлической системы, сбросьте давление в системе.

Перед снятием трубопроводов и других узлов системы убедитесь, что рабочее оборудование опущено на землю, а рабочая жидкость в системе достаточно охладилась. Снятие крышки маслозаливной горловины производите только после останова двигателя и остывания крышки настолько, чтобы к ней можно было прикасаться незащищенной рукой.

1. Заглушите двигатель.

2. Для сброса давления в гидробаке медленно отверните крышку наливной горловины гидробака.

3. Затяните крышку наливной горловины.

4. Давление в гидросистеме сброшено. После этого можно приступить к снятию трубопроводов и других элементов системы.

Подготовьте машину к техническому обслуживанию.

Руководство по эксплуатации и техническому обслуживанию
M0082430 i07497450

1. Разместите машину на сухой ровной прочной площадке, на которой отсутствует мусор.

Примечание: Площадка должна быть достаточно прочной, чтобы выдерживать вес машины и оборудования, которое используется для подъема машины.

2. Переведите машину в положение парковки. Дополнительные сведения см. в Руководстве по эксплуатации и техническому обслуживанию, "Органы управления и приборы" .

3. Убедитесь, что давление сброшено во всех закрытых системах машины, которые будут открыты при техническом обслуживании. Более подробные сведения приведены в разделе Руководства по эксплуатации и техническому обслуживанию, "Сброс давления в системах машины" .

Техническое обслуживание при работающем двигателе

При техническом обслуживании с работающим двигателем выполните следующее:

1. Переведите двигатель в режим малой частоты вращения холостого хода.

Техническое обслуживание при выключенном двигателе

При техническом обслуживании с выключенным двигателем выполните следующие действия.

1. Установите пусковой переключатель двигателя в положение ВЫКЛЮЧЕНО . Дополнительные сведения см. в Руководстве по эксплуатации и техническому обслуживанию, "Органы управления и приборы" .

Техническое обслуживание при отключенной электросистеме

При техническом обслуживании с отключенной электрической системой выполните следующее:

1. Установите пусковой переключатель двигателя в положение ВЫКЛЮЧЕНО . Дополнительные сведения см. в Руководстве по эксплуатации и техническому обслуживанию, "Органы управления и приборы" .

2. Установите переключатель "массы" в положение ВЫКЛ . Рекомендуемый порядок действий см. в Руководстве по эксплуатации и техническому обслуживанию, "Выключатель "массы"" .

После первых 500 моточасов (для новых систем, перезаправленных систем и систем, переведенных на другой тип жидкости)

Проба (уровень 2) охлаждающей жидкости системы охлаждения - Отбор

Руководство по эксплуатации и техническому обслуживанию
M0082430 i07260664

Справочные: Указания по правильному отбору проб охлаждающей жидкости см. в разделе Руководства по эксплуатации и техническому обслуживанию, "Пробы охлаждающей жидкости (уровень 1) - отбор" .

Отбирайте пробы охлаждающей жидкости строго в соответствии с рекомендованным интервалом. Принадлежности для отбора проб можно получить у вашего дилера компании Caterpillar .

Представьте пробу на анализ уровня 2.

Справочные: Дополнительные сведения об анализе проб охлаждающей жидкости см. в специальной публикации, SEBU6250, "Caterpillar Machine Fluids Recommendations" или у дилера компании Caterpillar .

Каждые 500 моточасов

Изолирующие опоры - Осмотр

Руководство по эксплуатации и техническому обслуживанию
KEBU7539 i02714943

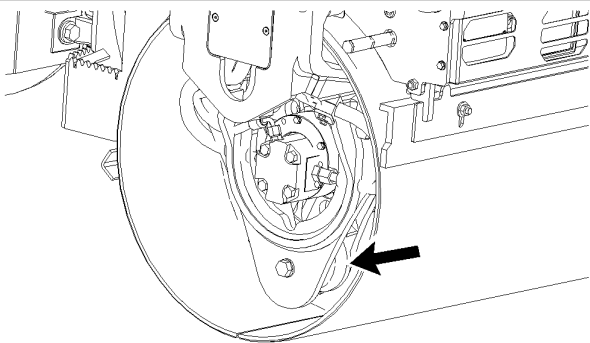


Рисунок 1

g01350549

На каждой стороне обоих вальцов имеются по три изолирующих опоры.

Проверьте, не имеют ли изолирующие опоры повреждений и трещин. В случае обнаружения повреждений замените опору. В том случае, если повреждены две изолирующие опоры или более, замените все изолирующие опоры. Дополнительные сведения о порядке снятия и установки изолирующих опор приведены в соответствующем Руководстве "Разборка и сборка" .

Отбор проб масла из гидросистемы

Руководство по эксплуатации и техническому обслуживанию
M0082430 i07260663

⚠ Предупреждение

Горячее масло, узлы и детали системы могут привести к травмам. Избегайте контакта горячего масла или горячих компонентов с кожей.

Отбор и анализ проб масла

Компания Caterpillar рекомендует регулярно проводить анализ масла по программе S·O·S, чтобы отслеживать состояние машины и определять требуемые операции обслуживания.

При отборе пробы жидкости для анализа она должна быть теплой и хорошо перемешанной.

Взятие пробы по программе S·O·S

Для взятия пробы масла по программе S·O·S используйте один из указанных ниже способов:

- Используйте пробоотборный клапан.
- Используйте 1U-5718 вакуумный насос или его аналог, вставив его в масляный поддон.

Для взятия проб масла Caterpillar рекомендует использовать пробоотборный клапан (при наличии). Использование клапана для отбора проб повышает качество проб и согласованность результатов анализа. Если машина не оснащена пробоотборным клапаном, рекомендуется использовать 1U-5718 вакуумный насос .

Во избежание загрязнения проб используйте для их отбора только чистые инструменты, материалы и оборудование.

Дополнительную информацию об отборе проб масла см. в специальной публикации, SEBU6250, "Caterpillar Machine Fluids Recommendations" и специальной публикации, PEGJ0047, "How To Take A Good Oil Sample" . Полную информацию о программе S·O·S для конкретной машины и помощь в организации работ по программе можно получить у своего дилера компании Cat .

Масляный фильтр гидросистемы - Замена

Руководство по эксплуатации и техническому обслуживанию
M0082430 i07260666

⚠ Предупреждение

Горячее масло и детали могут причинить ожоги. Не прикасайтесь к горячему маслу и деталям.

Уведомление

При осмотре, техническом обслуживании, проверке, регулировке и ремонте машины необходимо соблюдать осторожность, не допуская пролива жидкостей. Приготовьте подходящие емкости для сбора жидкости обслуживаемой системы перед открытием любого отсека или перед разборкой любой компонента, содержащего жидкость.

Информация об инструментах и материалах, использующихся для сбора и хранения эксплуатационных жидкостей, применяющихся в машинах компании Caterpillar, приводится в Специальном выпуске NENG2500, Оборудование и инструментальная оснастка мастерских компании Caterpillar.

Утилизируйте все отработанные жидкости в соответствии с требованиями действующих норм и правил.

Уведомление

Особое внимание уделите обеспечению чистоты гидравлического масла. Гидравлическое масло должно быть чистым. Это позволяет увеличить срок службы компонентов машины и обеспечивает максимальную производительность.

1. Открутите фильтр возвратного трубопровода и замените картридж фильтра.
2. Поддерживайте уровень масла в средней части смотрового указателя.

Крышка наливной горловины и сетчатый фильтр топливного бака - Очистка

Руководство по эксплуатации и техническому обслуживанию
KEBU7539 i02714924

1. Откройте отсек двигателя. Смотрите раздел Руководства по эксплуатации и техническому обслуживанию, "Дверцы и крышки доступа".

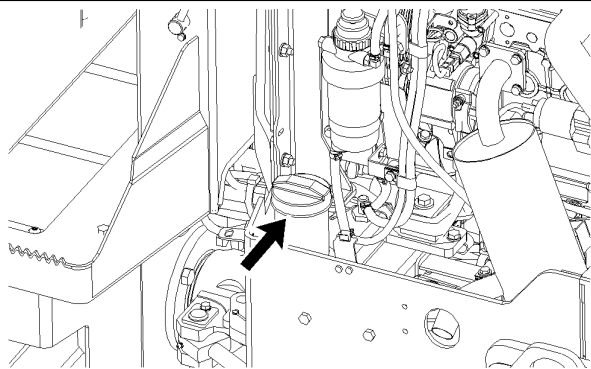


Рисунок 1 g01350424

2. Снимите крышку с топливного бака.
3. Извлеките сетчатый фильтр наливной горловины.

4. Промойте фильтр заливной горловины в чистом невоспламеняющемся растворителе. Высушите фильтр наливной горловины струей сжатого воздуха.
5. Осмотрите крышку топливного бака и фильтр заливной горловины. В том случае, если крышка повреждена, замените ее. Замените фильтр в случае его повреждения.
6. Установите сетчатый фильтр наливной горловины.
7. Слегка смочите топливом прокладку крышки наливной горловины топливного бака.
8. Установите крышку топливного бака на место.
9. Закройте отсек двигателя.

Фильтрующий элемент фильтра грубой очистки и водоотделителя топливной системы - Замена

Руководство по эксплуатации и техническому обслуживанию
M0082430 i07260695

Уведомление

При осмотре, техническом обслуживании, проверке, регулировке и ремонте машины необходимо соблюдать осторожность, не допуская пролива жидкостей. Приготовьте подходящие емкости для сбора жидкости обслуживаемой системы перед открытием любого отсека или перед разборкой любой компонента, содержащего жидкость.

Примечание: Это устройство выполняет две функции. Фильтрующий элемент выполняет функции водоотделителя и топливного фильтра.

1. Откройте дверцу доступа. См. Руководство по эксплуатации и техническому обслуживанию, "раздел "Дверцы и крышки доступа"".

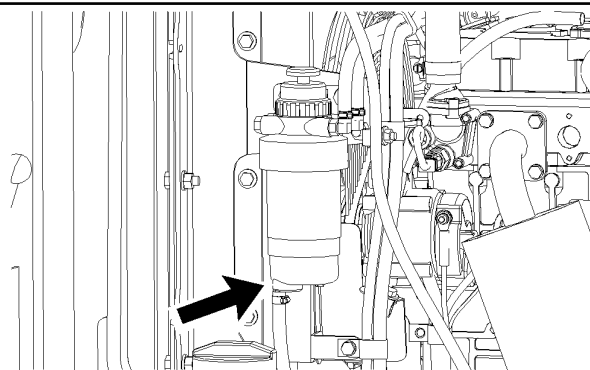


Рисунок 1 g01351263

2. Водоотделитель расположен в отсеке двигателя с правой стороны машины.

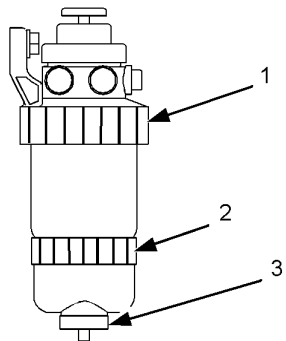


Рисунок 2

g01017292

3. Откройте сливной клапан на топливном фильтре/водоотделителе (3) . Слейте воду и топливо в подходящую емкость.

4. Усилив руки закройте сливной клапан. Не применяйте для затягивания сливного клапана какой-либо инструмент. Это может привести к повреждению клапана или уплотнений.

5. Удерживая топливный фильтр/водоотделитель, поверните стопорное кольцо (1) против часовой стрелки. Снимите топливный фильтр/водоотделитель.

6. Поверните стопорное кольцо (2) против часовой стрелки. Снимите стакан в сборе.

7. Очистите монтажное основание топливного фильтра/водоотделителя.

8. Очистите стакан топливного фильтра/водоотделителя.

9. Установите стакан на новый топливный фильтр/водоотделитель и поверните стопорное кольцо по часовой стрелке.

10. Установите новый топливный фильтр/водоотделитель на монтажное основание. Поверните стопорное кольцо по часовой стрелке, чтобы прикрепить топливный фильтр/водоотделитель к монтажному основанию.

11. Прокачайте топливную систему для заполнения топливного фильтра/водоотделителя топливом. См. Руководство по эксплуатации и техническому обслуживанию, "Топливная система - прокачка" .

12. Закройте технологический люк двигателя.

Моторное масло и фильтр двигателя - Замена

Руководство по эксплуатации и техническому обслуживанию
M0082430

i07260711

Запустите двигатель, чтобы прогреть масло. Заглушите двигатель перед сливом масла. В теплом масле загрязняющие частицы находятся во взвешенном состоянии. Эти частицы сливаются вместе с маслом.

По мере остывания масла частицы оседают на дно масляного поддона. Их трудно удалить, если масло очень холодное.

При несоблюдении настоящих рекомендаций частицы износа будут циркулировать в смазочной системе двигателя.

1. Откройте капот двигателя. См. раздел руководства по эксплуатации и техническому обслуживанию, "Access Doors and Covers" .

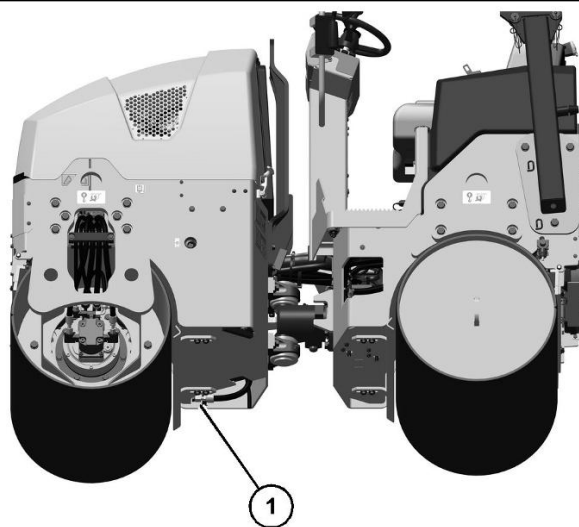


Рисунок 1

g06266359

2. Подставьте подходящую емкость под сливную пробку (1) . Сливная пробка расположена под передней рамой. Снимите сливную пробку. Дополнительную информацию о предотвращении проливов рабочих жидкостей см. в разделе Руководства по эксплуатации и техническому обслуживанию, "Общие правила техники безопасности" .

3. Слейте масло.

4. Установите на место сливную пробку.

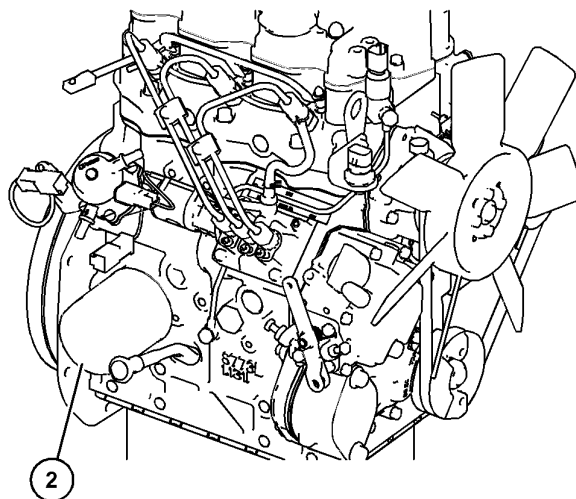


Рисунок 2

g06266361

5. Снимите фильтрующий элемент (2) .

Примечание: Удалите фильтрующий элемент в отходы в соответствии с требованиями действующих норм и правил.

6. Очистите основание корпуса фильтра. Убедитесь, что с основания фильтра удалены все остатки старого уплотнения.

7. Нанесите на уплотнение нового фильтрующего элемента тонкий слой моторного масла.

8. Заверните новый фильтр усилием руки. Когда прокладка соприкоснется с основанием, поверните фильтрующий элемент еще на 3/4 оборота. Это обеспечивает достаточную затяжку фильтра.

На масляных фильтрах с интервалом 90° по окружности нанесены метки. При затяжке масляных фильтров ориентируйтесь по указанным отметкам.

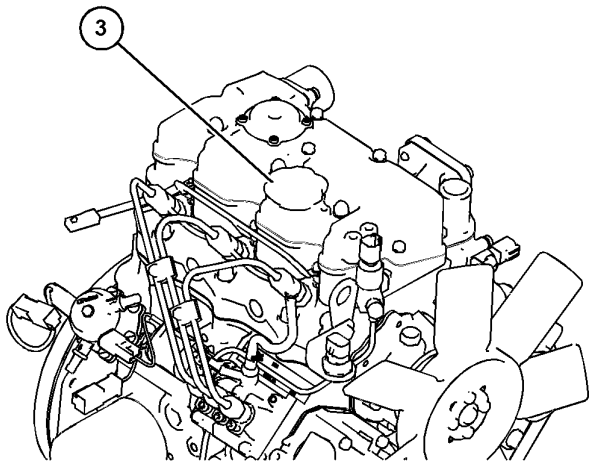


Рисунок 3

g06266366

9. Снимите крышку (3) маслоналивной горловины. Заполните картер чистым маслом. Дополнительные сведения см. в разделах руководства по эксплуатации и техническому обслуживанию, "Lubricant Viscosities" и раздел руководства по эксплуатации и техническому обслуживанию, "Capacities (Refill)". Очистите и установите на место крышку наливной горловины.

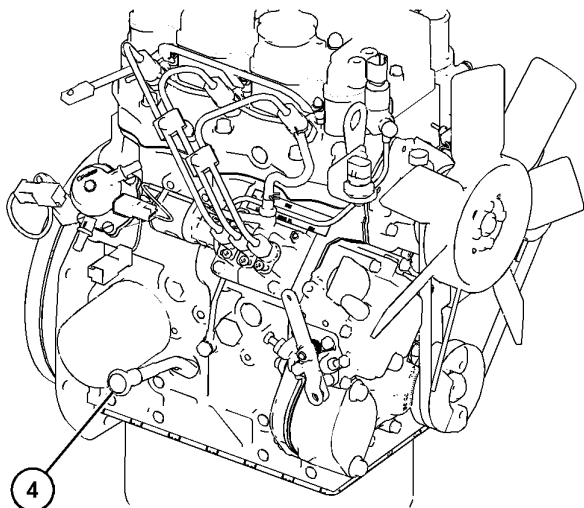


Рисунок 4

g06266369

10. Перед запуском двигателя проверьте уровень моторного масла по маслоизмерительному щупу (4). Уровень масла должен находиться между маркерными метками "MAX" (ПОЛНЫЙ) и "MIN" (ДОЛИТЬ).

11. Запустите двигатель. Дайте двигателю поработать в течение 2 минут. Осмотрите машину на предмет утечек. остановки машины.

12. Подождите 10 минут, чтобы масло стекло обратно в картер двигателя. Проверьте уровень масла. Поддерживайте уровень масла между отметками "MAX" (ПОЛНЫЙ) и "MIN" (ДОЛИТЬ), нанесенными на масляном щупе.

13. Закройте капот двигателя.

Тормозная система - Проверка

Руководство по эксплуатации и техническому обслуживанию
M0082430 i07260683

Примечание: При изменении конфигурации машины необходимо проверить стояночные тормоза.

Осмотрите площадку, на которой находится машина. Убедитесь в отсутствии людей и препятствий возле машины.

Установите фиксатор шарнирно-сочлененной рамы в положение РАЗБЛОКИРОВАНО.

Перед началом проверки стояночного тормоза пристегните ремень безопасности.

Описанная далее проверка позволяет определить работоспособность стояночного тормоза на спуске или подъеме заданной крутизны. Эти проверки не предназначены для определения максимального усилия торможения. Перед началом проверки полностью ознакомьтесь с описанием порядка ее выполнения.

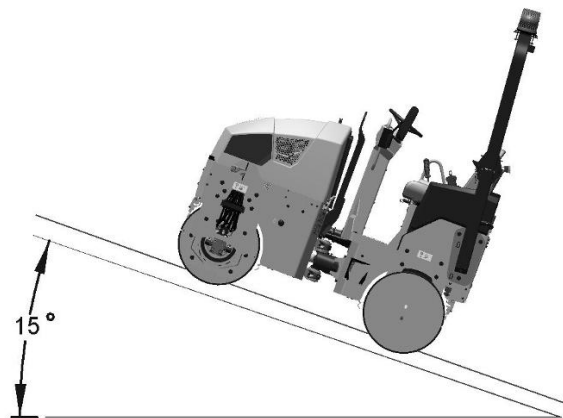


Рисунок 1

g06265995

Для проверки стояночного тормоза расположите машину на спуске недалеко от его основания. Уклон в месте испытаний должен составлять 26 процентов или 15 градусов.

1. Запустите двигатель. Порядок запуска двигателя см. в разделе Руководства по эксплуатации и техническому обслуживанию, "Запуск двигателя" .

2. Установите машину в требуемое положение для начала проверки.

3. Установите регулятор дроссельной заслонки в положение МАЛЫЕ ОБОРОТЫ ХОЛОСТОГО ХОДА .

4. Включите стояночный тормоз.

При следующих условиях машина должна оставаться на месте.

- Двигатель установлен на малые обороты холостого хода.
- Стояночный тормоз активирован.
- Машина находится на уклоне требуемой крутизны.

⚠ Предупреждение

Движение машины во время испытаний может стать причиной несчастного случая.

Если машина начинает двигаться, выключите стояночный тормоз и с помощью рычага управления ходом выведите машину на ровный горизонтальный участок.

5. Припаркуйте машину на ровной площадке.

6. Заглушите двигатель.

Уведомление

Если машина начинает движение во время проверки тормозов, обратитесь за консультацией к своему дилеру компании Caterpillar .

До возврата машины в эксплуатацию дилер должен проверить тормозную систему и выполнить необходимый ремонт.

Каждые 250 моточасов

Отбор проб масла из двигателя

Руководство по эксплуатации и техническому обслуживанию
M0082430 i07260696

⚠ Предупреждение

Горячее масло, узлы и детали системы могут привести к травмам. Избегайте контакта горячего масла или горячих компонентов с кожей.

Отбор и анализ проб масла

В дополнение к программе профилактического технического обслуживания для контроля качества масла и определения требований к техническому обслуживанию двигателя компания Caterpillar рекомендует проводить регулярный анализ масла по программе S·O·S.

При отборе пробы жидкости для анализа она должна быть теплой и хорошо перемешанной. При отборе пробы из картера двигателя масло должно быть теплым и хорошо перемешанным.

Взятие пробы по программе S·O·S

Порядок взятия пробы для анализа по программе S·O·S:

- Используйте 1U-5718 вакуумный насос или его аналог, вставив его в масляный поддон.

Во избежание загрязнения проб используйте для их отбора только чистые инструменты, материалы и оборудование.

За подробной информацией и помощью в развертывании программы S·O·S для конкретного двигателя обращайтесь к своему дилеру Caterpillar .

При быстром заполнении картера двигателя маслом оно может попасть в сапун. При попадании в сапун масло будет вытекать из трубки сапуна, пока он полностью не очистится. Закачивайте моторное масло со скоростью 2 L/min (0.5283 US gpm) . Это предотвратит попадание масла в сапун.

Проба (уровень 1) охлаждающей жидкости системы охлаждения - Отбор

Руководство по эксплуатации и техническому обслуживанию
M0082430 i07260680

Примечание: Если система охлаждения заправлена охлаждающей жидкостью с увеличенным сроком службы Cat ELC , нет необходимости производить отбор пробы охлаждающей жидкости (уровень 1). Если система охлаждения заправлена охлаждающей жидкостью с увеличенным сроком службы Cat ELC , в рекомендуемые сроки, указанные в Регламенте технического обслуживания, следует производить отбор проб охлаждающей жидкости для проведения анализа уровня 2.

Примечание: Если система охлаждения заправлена охлаждающей жидкостью, отличной от Cat ELC , необходимо отобрать пробу охлаждающей жидкости для анализа (уровня 1). Это относится к охлаждающим жидкостям следующих типов.

- Имеющиеся в продаже охлаждающие жидкости с увеличенным сроком службы, которые удовлетворяют требованиям технических условий компании Caterpillar на охлаждающие жидкости для двигателей -1 (Caterpillar EC-1).
- Антифриз/охлаждающая жидкость (DEAC) для дизельных двигателей Cat .
- Промышленный антифриз/охлаждающая жидкость для тяжелых условий эксплуатации

Уведомление

Пробы масла необходимо отбирать насосом, предназначенным специально для этой цели; пробы охлаждающей жидкости также необходимо отбирать насосом, предназначенным специально для этой цели. При использовании одного насоса для отбора проб масла и охлаждающей жидкости пробы могут загрязниться. Наличие посторонних примесей в пробе приведет к неправильным результатам анализа и заставит сделать выводы, которые могут быть тревожными как для дилеров, так и для заказчиков.

Примечание: Результаты анализа уровня 1 могут указывать на необходимость анализа уровня 2.

Уведомление

При осмотре, техническом обслуживании, проверке, регулировке и ремонте машины необходимо соблюдать осторожность, не допуская пролива жидкостей. Приготовьте подходящие емкости для сбора жидкости обслуживаемой системы перед открытием любого отсека или перед разборкой любой компонента, содержащего жидкость.

Отбирайте пробы охлаждающей жидкости строго в соответствии с рекомендованным интервалом. Для анализа уровня 1 рекомендуется отбирать пробы охлаждающей жидкости после каждых 250 ч работы. Для получения максимальной отдачи от анализа по программе S·O·S следует выявить устойчивую тенденцию изменения данных. Чтобы создать достаточный запас данных, отбирайте пробы через равномерные промежутки времени. Принадлежности для отбора проб можно получить у вашего дилера компании Caterpillar .

Используйте следующие рекомендации по отбору проб охлаждающей жидкости.

- Перед отбором пробы запишите необходимую информацию на этикетке сосуда для отбора проб.
- Храните неиспользованные сосуды для отбора проб в полиэтиленовых пакетах.
- Открывайте крышку пустой бутылки для отбора проб только непосредственно перед отбором пробы.
- Поместите пробу в почтовый контейнер сразу же после отбора пробы во избежание ее загрязнения.
- Не отбирайте пробы из расширительных бачков.
- Не отбирайте пробы из сливных отверстий.

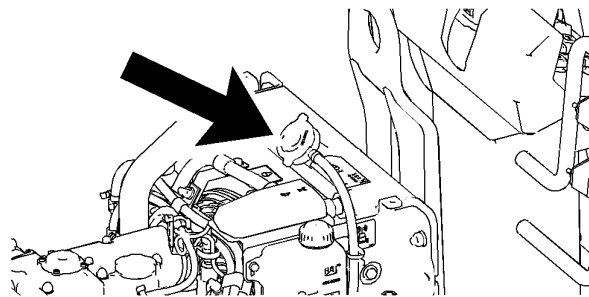


Рисунок 1

g06266022

⚠ Предупреждение

1. Для обеспечения циркуляции охлаждающей жидкости необходимо некоторое время эксплуатировать машину. Отбор проб выполняйте в конце рабочего дня. Отбирайте пробу через один-два часа после остановки двигателя.
2. На короткое время запустите двигатель, чтобы обеспечить циркуляцию охлаждающей жидкости.
3. Заглушите двигатель.
4. Осторожно снимите герметичную крышку радиатора.
5. Выполните отбор проб с помощью вакуумного насоса. Не допускайте попадания грязи в резервуар для отбора проб. Наполните резервуар на три четверти. Не заполняйте резервуар полностью.
6. Поместите резервуар в почтовый контейнер, записав на этикетке необходимую информацию.
7. Установите на место крышку радиатора.

Ремни - Осмотр, регулировка и замена

Руководство по эксплуатации и техническому обслуживанию

КЕВU7539

i02714941

Двигатель данной машины может быть снабжен ремнем привода водяного насоса, ремнем привода вентилятора и ремнем привода генератора переменного тока. С целью обеспечения максимальных характеристик двигателя и повышения эффективности его использования регулярно проверяйте ремни на предмет износа и растрескивания. Проверьте натяжение ремня. Для сведения к минимуму проскальзывания следует отрегулировать натяжение ремня. Проскальзывание ведет к уменьшению срока службы ремня. Кроме того, проскальзывание ремня может снизить характеристики приводимых устройств.

Если установлен новый ремень, повторно проверьте его натяжение после 30 мин эксплуатации.

Ремень привода генератора и ремень привода водяного насоса

1. Откройте отсек двигателя. Смотрите раздел Руководства по эксплуатации и техническому обслуживанию , "Дверцы и крышки доступа" .

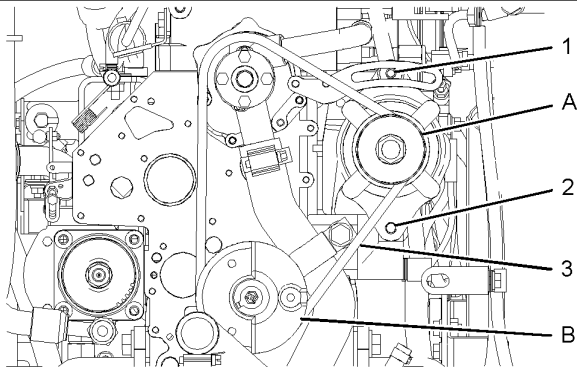


Рисунок 1

g01351297

2. Для проверки натяжения ремня приложите к нему в точке, находящейся посередине между шкивами (A) и (B), силу 110 Н (25 фунтов). Прогиб надлежащим образом натянутого ремня должен составлять 6-10 мм (8/32-12/32 дюйма) ..

3. Для того чтобы отрегулировать натяжение ремня (3) привода генератора, ослабьте затяжку монтажных болтов (1) и (2) .

4. Перемещая генератор по направлению внутрь или наружу, добейтесь необходимого натяжения ремня.

5. Затяните монтажные болты (1) и (2) .

Примечание: Гайка на валу генератора должна быть затянута моментом $50 \pm 5 \text{ Н}\cdot\text{м}$ ($37 \pm 4 \text{ фунто-фут}$) .

6. В том случае, если установлены новые ремни, проверьте их натяжение через 30 минут работы двигателя при номинальной частоте вращения коленчатого вала.

7. Закройте отсек двигателя.

Подшипники поворотного и качающегося сочленений - Смазывание

Руководство по эксплуатации и техническому обслуживанию

M0082430

i07260699

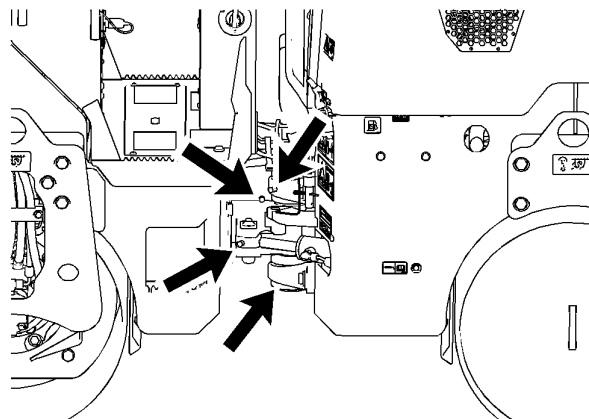


Рисунок 1

g06265515

Сцепное устройство расположено в центральной зоне оси. Машина оснащена четырьмя пресс-масленками для подшипников шарнирного соединения и подшипников колебательного движения.

1. Перед техническим обслуживанием очистите все пресс-масленки.

2. Заполните пресс-масленки (от 16 до 20 куб. см на каждую масленку), по десять раз качнув ручной смазочный насос.

Примечание: Чрезмерное количество смазки может привести к повреждению уплотнения.

Торцевые поверхности гидроцилиндра рулевого управления - Смазка

Руководство по эксплуатации и техническому обслуживанию

M0082430

i07260647

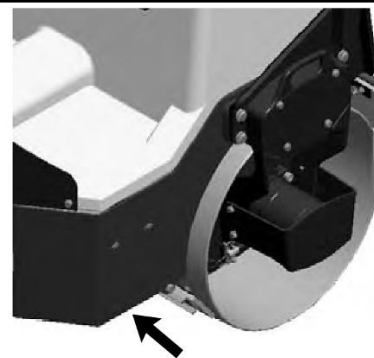


Рисунок 1

g02880016

Цилиндр системы рулевого управления расположен под платформой водителя. Рядом с основанием цилиндра находится пресс-масленка, еще одна пресс-масленка расположена рядом со штоковой полостью цилиндра.



LET'S DO THE WORK.

www.Cat.com

© 2021 Caterpillar. Все права защищены